

Щиколотка Multiflex, с проксимальным адаптером-пирамидкой

Инструкция для пользователя

409353-409355

Blatchford:

Щиколотка Мультифлекс с пирамидкой представляет своим пользователям комфортное мультиосное движение и достаточную устойчивость. Заменяемые шаровая опора и амортизатор позволяют индивидуально подобрать нужные параметры щиколотки исходя из веса пользователя и его уровня двигательной активности.

Применение

Данные инструкции предназначаются только для протезиста/врача.

Данное модульное изделие может применяться только как составная часть протеза нижней конечности.

Уровень двигательной активности

Данное изделие рекомендовано для пользователей с уровнем двигательной активности 1–3.

Однако есть и исключения, поэтому при назначении стопы необходимо тщательно рассматривать индивидуальные особенности пользователя про-

тезной системы. Существует достаточное число пользователей с уровнем двигательной активности 4*, которым может быть назначена данная стопа, назначение будет зависеть от индивидуальных особенностей и потребностей конкретного пользователя.

*Максимальный вес пользователя 100кг (220фунтов).

Противопоказания

Данное изделие не подходит для занятий бегом и соревнований, для этих целей следует использовать специально предназначенные для этого протезные системы.

Изделие предназначено только для индивидуального использования.

Убедитесь, что пользователь ознакомился и осознал положения инструкции по эксплуатации изделия, особое внимание следует уделить [Разделу 4 «Техническое обслуживание»](#).

Подбор Шаровой опоры и Амортизатора

Амортизатор заказывается отдельно. Для получения рекомендаций по установке амортизатора обратитесь к [Разделу 7](#)

W = Белый **O** = Оранжевый **B** = Голубой

Вес пользователя	60 кг	80 кг	100 кг	125 кг
Шаровая опора				
Шифр щиколотки	409314	409314	409315	409316
Амортизатор				
Шифр амортизатора	409007	409008	409008	409009

2 Конструкция



Составные части:

- Встроенный адаптер-пирамидка (Нержавеющая сталь)
- Корпус щиколотки (Алюминиевый сплав)
- Шаровая опора (Алюминиевый сплав/Натуральный каучук)
- Оправа шаровой опоры
- Запорное кольцо (Анодированная углеродистая сталь)
- Оправа шаровой опоры (Алюминиевый сплав)

3 Функции

Мультифлекс щиколотка с пирамидкой включает в свой состав прочный корпус и шаровую опору из алюминиевого сплава и натурального каучука. При использовании подходящих компонентов щиколотка предоставляет пользователю вязко-упругое мультиосное движение и обеспечивает безопасное положение стопы при пяточном ударе и плавный перекач в процессе ходьбы.

Шаровая опора щиколотки управляет плантарфлексией, а амортизатор отвечает за управление дорсифлексией стопы.

4 Техническое обслуживание

Техническое обслуживание изделия имеет право производить только персонал, прошедший обучение в учебных центрах Blatchford и имеющий соответствующий сертификат.

Рекомендуется проводить ежегодное техническое обслуживание и выполнять нижеследующие действия:

- Проверить щиколотку на наличие нежелательного люфта
- Проверить на наличие дефектов, которые могут повлиять на функциональность изделия

Пользователь должен быть предупрежден о том, что при обнаружении любых осязаемых изменениях в работе протезной системы или условиях эксплуатации он обязан незамедлительно сообщить своему протезисту/врачу. Изменения могут включать в себя следующее:

- Осязаемое изменение веса тела или вида двигательной активности (например, при переезде на постоянное место жительства из городской в сельскую местность)
- Изменения в работе протезной системы
 - ◆ Посторонние шумы, ослабление крепления, потеря юстировки или люфт крепежных элементов щиколотки
 - ◆ Изменение жесткости щиколотки
 - ◆ Увеличение диапазона движения щиколотки

Очистка от загрязнений

Для того чтобы очистить внешнюю поверхность изделия от загрязнений используйте влажную не ворсистую салфетку и детское мыло. Ни в коем случае **не используйте** всевозможные агрессивные моющие средства.

5 Ограничения в эксплуатации

Срок службы

Должна быть проведена индивидуальная оценка степени риска, основанная на двигательной активности пользователя и рода его деятельности.

Поднятие тяжестей

Ограничения зависят от веса пользователя и его уровня двигательной активности. При переносе тяжестей пользователем должна быть учтена индивидуальная оценка степени риска.

Условия эксплуатации

Избегайте воздействия на данное изделие коррозионных реагентов, таких как вода, кислоты и прочие жидкости.

Также следует избегать воздействия абразивных сред как, например, песок, поскольку это может вызвать преждевременный износ изделия, его заклинивание и всевозможные повреждения.

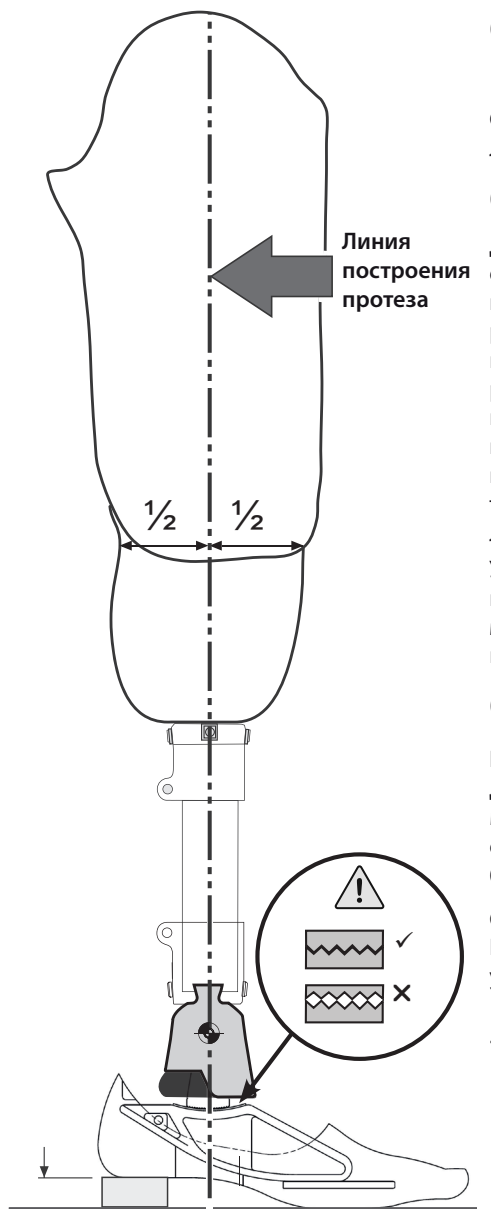


Влаго-, грязе-, пылезащищенное изделие

Температурный диапазон эксплуатации: от -15 °C до + 50 °C (от 5 °F до 122 °F).

Рекомендуется использовать данное изделие только совместно с модульными компонентами производства Blatchford.

6 Стеновая юстировка



* Размер зависит от типа предпочитаемой пользователем обуви

6.1 Дополнительные компоненты

Следуйте инструкциям, прилагаемым к различным дополнительным компонентам.

6.2 Статическая юстировка

Для учета сгибания в колене, линия построения протеза должна проходить через центр гильзы в сагиттальной плоскости А-Р [Передняя-Задняя стороны] и через осевую Щиколотки Мультифлекс. Перед началом юстировки настройте требуемую высоту подъема каблука для выбранной пользователем обуви. Настройте требуемую для пользователя высоту подъема каблука при помощи зубчатых интерфейсных палстин на стопе и щиколотке.

Убедитесь в том, что, когда пользователь стоит, пятка и носок протезной системы равномерно нагружены, а стопа полностью соприкасается с опорной поверхностью.

6.3 Динамическая юстировка

Корональная плоскость

Добейтесь, чтобы осевой сдвиг в плоскости М-Л (серединная сторона - боковая сторона) относительно положения гильзы и стопы был минимальным.

Сагиттальная плоскость

Проверьте плавность перехода от пяточного удара до отрыва мыска стопы.



Внимание: Перед тем, как затягивать болт стопы, обязательно убедитесь в том, чтобы зазубрины на соответствующих интерфейсных пластинах стопы и щиколотки Мультифлекс имели корректное расположение относительно друг друга. Неправильно позиционированные относительно друг друга зубцы на интерфейсной пластине стопы и щиколотке Мультифлекс могут вызвать возникновение нежелательных шумов, люфта и привести к повреждению крепежного болта стопы.

7 Рекомендации по сборке



934331 инструкции по замене амортизатора

Симптомы	Проблема	Решение проблемы
<ul style="list-style-type: none"> Снижение пяточного удара Провал стопы 	Пятка стопы излишне мягкая	<ol style="list-style-type: none"> Убедитесь в корректности юстировки в сагиттальной плоскости А-Р [Передняя-Задняя стороны] и корректности установки высоты подъема каблука. Установите более жесткую шаровую опору
<ul style="list-style-type: none"> Излишне быстрый перекаат от пяточного удара в процессе фазы опоры Затруднения в управлении действием пятки стопы (например, стопа вибрирует в середине фазы опоры) Стопа ощущается излишне твердой 	Пятка стопы излишне твердая	<ol style="list-style-type: none"> Убедитесь в корректности юстировки в сагиттальной плоскости А-Р [Передняя-Задняя стороны] и корректности установки высоты подъема каблука. Установите более мягкую шаровую опору
<ul style="list-style-type: none"> Заминка в завершающей стадии фазы опоры Возникает ощущение спуска под уклон 	Мысок стопы излишне мягкий	<ol style="list-style-type: none"> Убедитесь в корректности юстировки в сагиттальной плоскости А-Р [Передняя-Задняя стороны] и корректности установки высоты подъема каблука. Установите более жесткий амортизатор
<ul style="list-style-type: none"> Возникают трудности с переносом мыска стопы Возникает ощущение подъема в горку 	Мысок стопы излишне твердый	<ol style="list-style-type: none"> Убедитесь в корректности юстировки в сагиттальной плоскости А-Р [Передняя-Задняя стороны] и корректности установки высоты подъема каблука. Установите более мягкий амортизатор

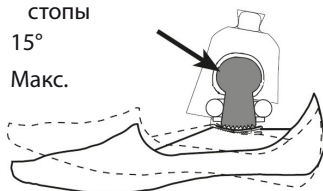
Замечание: Для пользователей с парной ампутацией может потребоваться более жесткий амортизатор, чем для пользователей с ампутацией одной конечности. Для пользователей с ампутацией на уровне бедра может потребоваться более мягкое действие плантарфлексии (шаровая опора), чем для пользователей с ампутацией на уровне голени.

Шаровая опора:

Основное действие - управление плантарфлексией стопы

15°

Макс.



10°

Макс.

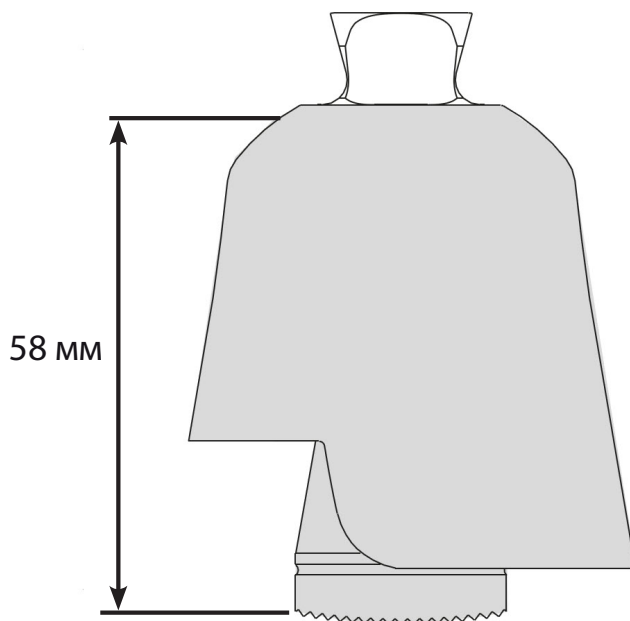
Амортизатор:
Основное действие - управление дорсифлексией стопы



8 Спецификация

Температурный диапазон хранения и эксплуатации:	от -15 °С до +50 °С (от 5 °F до 122 °F)
Вес изделия:	199г (7унций)
Уровень двигательной активности:	1–3
Максимальный вес пользователя:	125 кг
Диапазон юстировки:	Угловая юстировка $\pm 7^\circ$
Высота конструкции:	58 мм
Проксимальное крепление:	Blatchford адаптер под пирамидку
Дистальное крепление:	Допустимые стопы Blatchford

Сборочные размеры



9 Информация для заказа

Заменяемая часть	Шифр
Щиколотка Мультифлекс, Белая метка	409353
Щиколотка Мультифлекс, Оранжевая метка	409354
Щиколотка Мультифлекс, Голубая метка	409355
Амортизатор 60°, Белая метка	409007
Амортизатор 70°, Оранжевая метка	409008
Амортизатор 80°, Голубая метка	409009
Шаровая опора, Белая метка	409314
Шаровая опора, Оранжевая метка	409315
Шаровая опора, Голубая метка	409316
Оправа шаровой опоры	400702
Запорное кольцо	918000
Смазка для изделий из нейлона и каучука	928107

Ответственность

Изготовитель рекомендует использовать данное устройство только в указанных условиях и предусмотренных целях. Обслуживание устройства должно проводиться согласно прилагаемой к устройству инструкции по эксплуатации. Производитель не несет ответственности за ущерб, вызванный применением комбинацией компонентов, не разрешенной изготовителем.

Соответствие стандартам Европейского союза

Данное изделие соответствует требованиям стандарта 93/42/ЕЕС для медицинских изделий. Данное изделие относится к категории изделий класса 1 в соответствии с критериями классификации, изложенными в Приложении IX данного Стандарта. Это означает, что компания Blatchford Products Limited имеет сертификат о соответствии и исключительной ответственности в соответствии с Приложением VII данного Стандарта.

Гарантия

На изделие распространяется гарантия в 24 месяца. Пользователь должен быть предупрежден, что любые не согласованные с изготовителем изменения в конструкции изделия или его модификация аннулируют гарантию. Для получения полной актуальной информации о гарантийных обязательствах, пожалуйста, обратитесь на веб-сайт Blatchford.

Зарегистрированный адрес производителя

Blatchford Products Limited, Lister Road, Basingstoke RG22 4AH, UK.

blatchford.co.uk/дистрибьюторы

UK

Blatchford Products Ltd.
Unit D Antura
Kingsland Business Park
Basingstoke
RG24 8PZ
UNITED KINGDOM
Tel: +44 (0) 1256 316600
Fax: +44 (0) 1256 316710
Email: customer.service@
blatchford.co.uk
www.blatchford.co.uk

US & Canada

Blatchford Inc.
1031 Byers Road
Miamisburg
Ohio 45342
USA
Tel: +1 (0) 800 548 3534
Fax: +1 (0) 800 929 3636
Email: info@blatchfordus.com
www.blatchfordus.com

Germany

Blatchford Europe GmbH,
Fritz-Hornschuch-Str. 9 (3.OG)
D-95326 Kulmbach
GERMANY
Tel: +49 (0) 9221/87808-0
Fax: +49 (0) 9221/87808-60
Email: info@blatchford.de
www.blatchford.de

France

Blatchford SAS
Parc d'Activités de l'Aéroport
125 Impasse
Jean-Baptiste Say
34470 PEROLS
FRANCE
Tel: +33 (0) 467 820 820
Fax: +33 (0) 467 073 630
Email: contact@blatchford.fr
www.blatchford.fr

India

Endolite India Ltd
A4 Naraina Industrial Area
Phase - 1
New Delhi
INDIA – 110028
Tel: +91 (011) 45689955
Fax: +91 (011) 25891543
Email: endolite@vsnl.com
www.endoliteindia.com

Norway

Ortopro AS
Hardangervegen 72
Seksjon 17
5224 Nesttun
NORWAY
Tel: +47 (0) 55 91 88 60
Email: post@ortopro.no
www.ortopro.no