

TT Pro

Инструкция для протезиста

TTPRO-PYR1P — TTPRO-PYR4B

TTPRO-30-1P — TTPRO-30-4B

Применение

Данные инструкции предназначаются только для протезиста/врача.

Пилон TT Pro может использоваться только по своему прямому назначению в качестве составной части протеза нижней конечности, в сочетании с модульными компонентами Blatchford.

Торсионный телескопический пилон TT Pro - это торсионное устройство для амортизации вертикального ударного воздействия и рекуперации энергии. Устройство позволяет значительно снизить нежелательные нагрузки в местах сопряжения культи и протезной гильзы и повысить комфорт при ходьбе.

Противопоказания

Данное изделие не подходит для занятий бегом и соревнований, для этих целей следует использовать специально предназначенные для этого протезные системы.

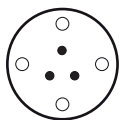
Изделие предназначено только для индивидуального использования.

Убедитесь, что пользователь ознакомился и осознал положения инструкции по эксплуатации изделия, особое внимание следует уделить *Разделу 4 «Техническое обслуживание»*.

Выбор торсионного стержня и пружины

Торсионный стержень

- 1 = 1 точка
- 2 = 2 точки
- 3 = 3 точки



Пружина

- P = Фиолетовая
- W = Белая
- B = Черная



Вес пользователя	Уровень осевого вертикального ударного воздействия		
	Низкий	Умеренный	Высокий
44–52 кг	1P	2P	3W
53–59 кг	2P	2W	3W
60–68 кг	2P	3W	3B
69–77 кг	2W	3W	3B
78–88 кг	2W	3B	3B
89–100 кг	3B	3B	3B
101–116 кг	3B	3B	—
117–125 кг	3B	3B	—

2 Конструкция

Составные части изделия:

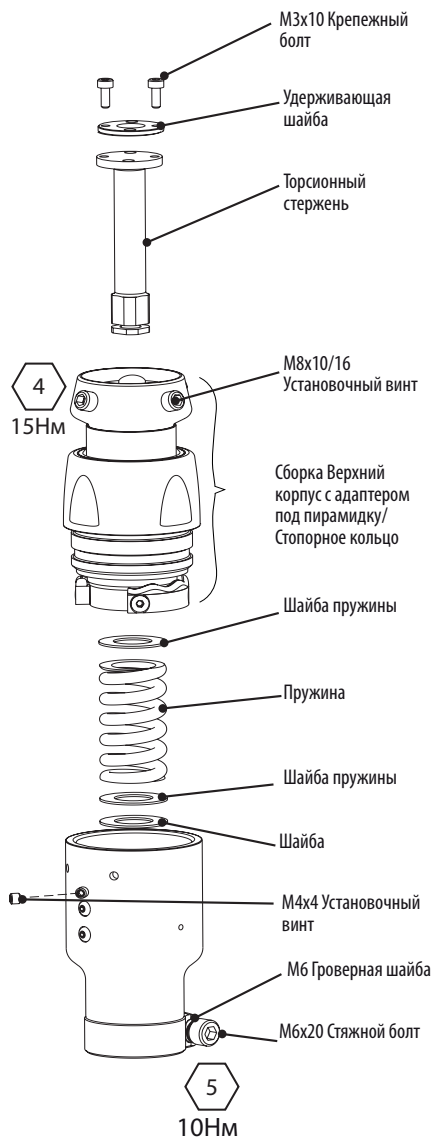
- Верхний корпус/Сборка стяжного адаптера (Алюминиевый сплав, Углеродистая сталь, Нержавеющая сталь, Ацетат гомополимер, Политетрафторэтилен, Полиуретан)
- Торсионный стержень (Ацетат гомополимер)
- Сборка Верхний корпус с адаптером под пирамидку/Стопорное кольцо (Нержавеющая сталь/Алюминиевый сплав)
- Пружина (Углеродистая сталь)
- Сборка опоры голени (Нержавеющая сталь/Алюминиевый сплав)

2.1 Конструкция

Пилон TT Pro с проксимальным адаптером под пирамидку и опорой голени



Пилон TT Pro с дистальным стяжным адаптером под опору голени диаметром 30 мм



3 Функции

Пилон TT Pro содержит специальную энергосберегающую спиральную пружину и торсионный стержень. Работая совместно, данные компоненты снижают нежелательные усилия, возникающие в местах сопряжения гильзы протеза и культы из-за вертикального осевого ударного воздействия при пяточном ударе и торсионных нагрузок при вращении.

Энергия, накопленная осевой пружиной во время фазы опоры, возвращается в протезную систему при отрыве мыска от опорной поверхности и обеспечивает плавную энергоэффективную походку. Поверхности втулок пилона покрыты нитридом титана, который обеспечивает высокую износостойкость и низкий коэффициент трения для движущихся частей устройства.

4 Техническое обслуживание

Техническое обслуживание изделия имеет право производить только персонал, прошедший обучение в учебных центрах Blatchford и имеющий соответствующий сертификат.

Рекомендуется проводить ежегодное техническое обслуживание и выполнять нижеследующие действия:

- Разобрать пилон TT Pro, очистить от загрязнений и смазать детали согласно Разделам 1 - 10
- Проверить торсионный люфт
- При необходимости заменить торсионный стержень
- Проверить на наличие прочих дефектов, которые могут повлиять на функциональность изделия

Пользователь должен быть предупрежден о том, что при обнаружении любых ощутимых изменениях в работе протезной системы или условиях эксплуатации он обязан незамедлительно сообщить своему протезисту/врачу. Изменения могут включать в себя следующее:

- Ощутимое изменение веса тела или вида двигательной активности (например, при переезде на постоянное место жительства из городской в сельскую местность)
- Изменения в работе протезной системы
 - ♦ Посторонние шумы, ослабление крепления, потеря юстировки или люфт составных элементов

Очистка от загрязнений

Для того чтобы очистить внешнюю поверхность изделия от загрязнений используйте влажную не ворсистую салфетку и детское мыло. Ни в коем случае **не используйте** всевозможные агрессивные моющие средства.

5 Ограничения в эксплуатации

Срок службы

Должна быть проведена индивидуальная оценка степени риска, основанная на двигательной активности пользователя и рода его деятельности.

Поднятие тяжестей

Ограничения зависят от веса пользователя и его уровня двигательной активности.

При переносе тяжестей пользователем должна быть учтена индивидуальная оценка степени риска.

Условия эксплуатации

Избегайте воздействия на данное изделие коррозионных реагентов, таких как вода, кислоты и прочие жидкости. Также следует избегать воздействие абразивных сред как, например, песок, поскольку это может вызвать преждевременный износ изделия, его заклинивание и всевозможные повреждения.

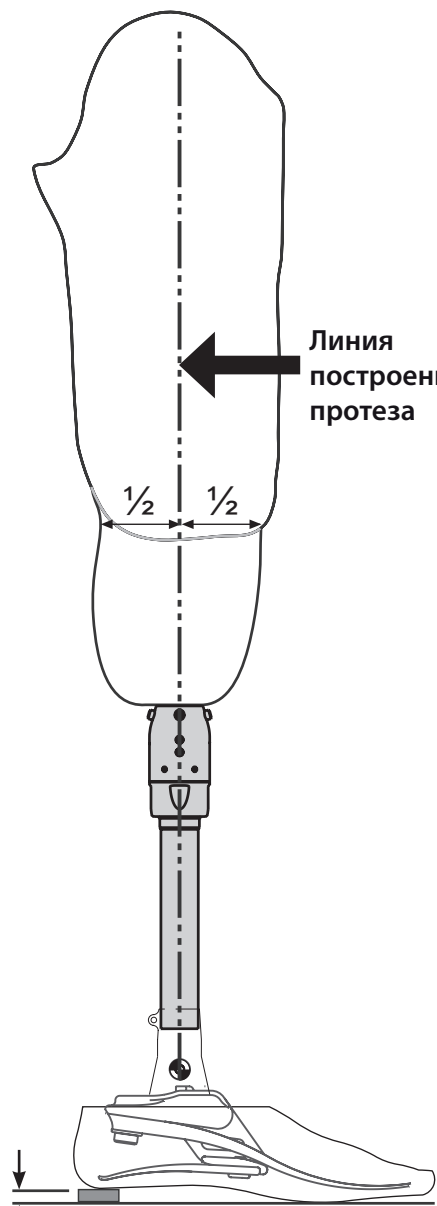


Влаго-, грязе-, пылезащитенное изделие

Температурный диапазон эксплуатации: от -15 °C до +50 °C (от 5 °F до 122 °F).

Данное изделие рекомендуется использовать только совместно с модульными компонентами Blatchford.

6 Стендовая юстировка



**Линия
построения
протеза**

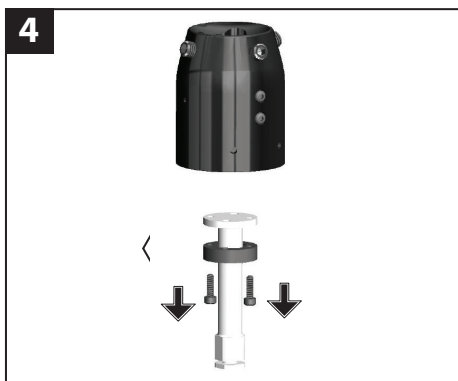
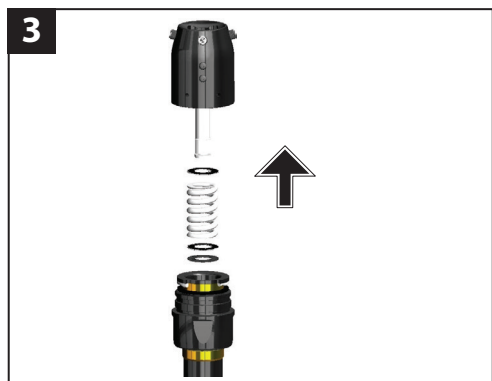
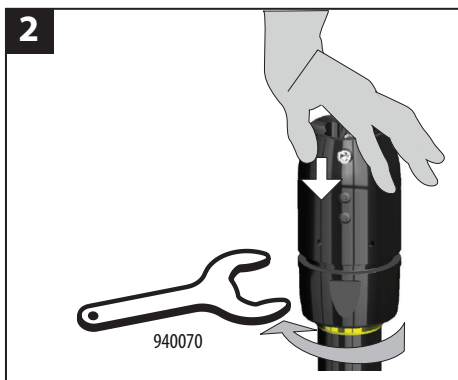
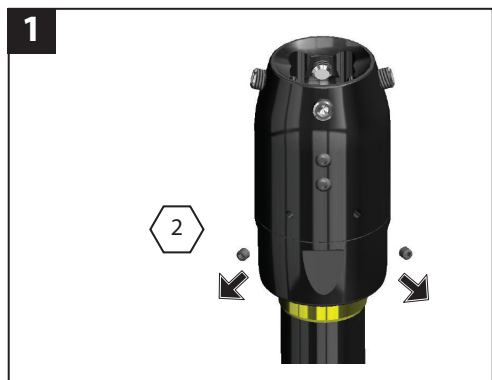
Дополнительные компоненты

Следуйте инструкциям, прилагаемым к различным дополнительным компонентам.

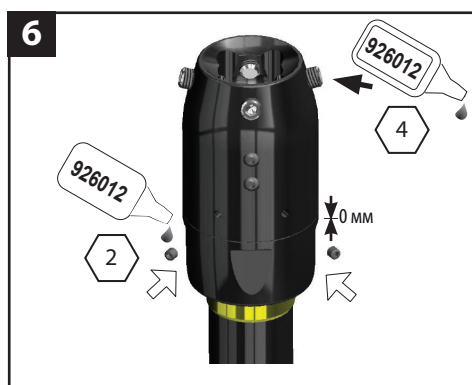
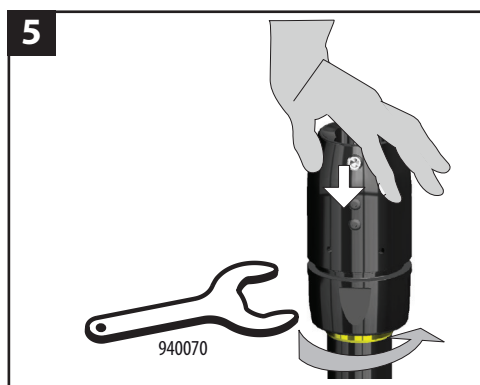
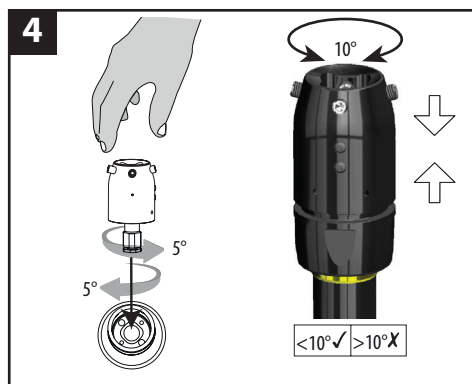
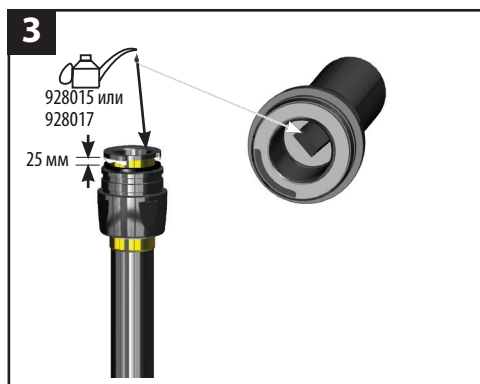
Осевая линия построения протеза должна проходить вертикально через ось пилона TT Pro.

* Размер зависит от типа предпочитаемой пользователем обуви

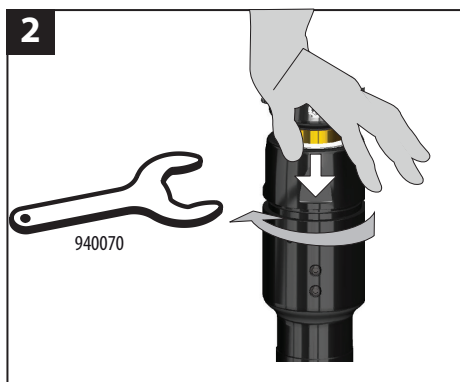
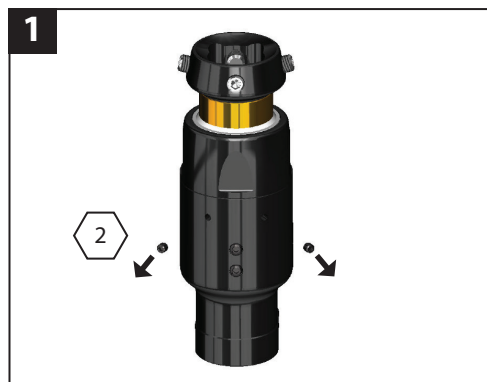
7 Демонтаж пилы ТТ Pro с проксимальным адаптером под пирамидку и опорой голени



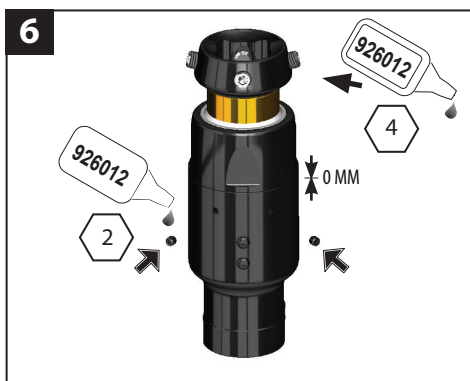
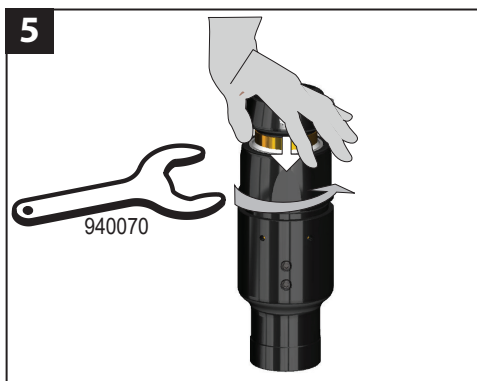
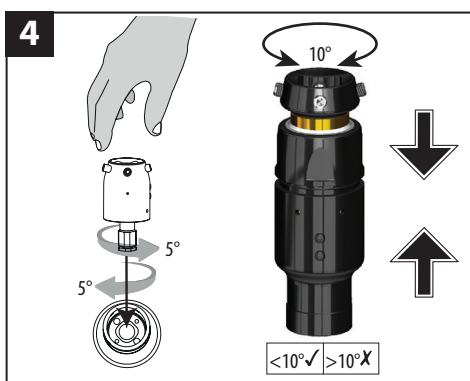
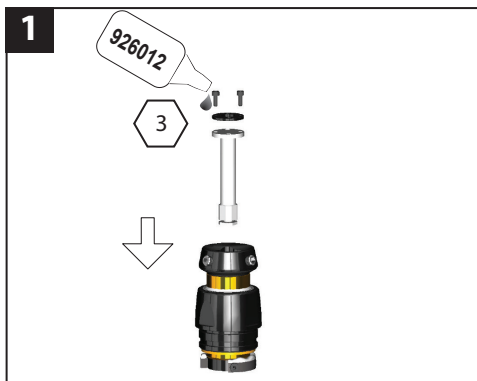
8 Сборка пилона TT Pro с проксимальным адаптером под пирамидку и опорой голени



9 Демонтаж пилона TT Pro с дистальным стяжным адаптером под опору голени диаметром 30 мм



10 Сборка пилона ТТ Pro с дистальным стяжным адаптером под опору голени диаметром 30 мм



11 Спецификация

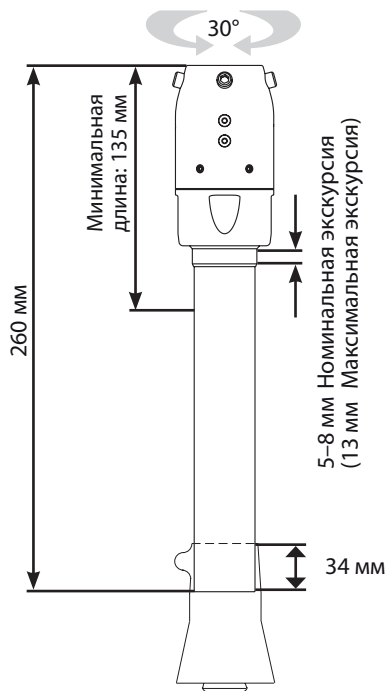
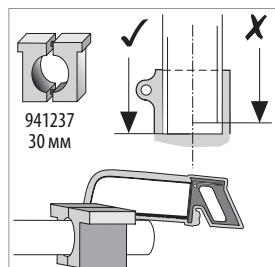
Температурный диапазон хранения и эксплуатации:	от -15 °С до +50 °С (от 5 °F до 122 °F)
Вес изделия:	ТТ Pro с опорой голени — 523г (18унций) ТТ Pro со стяж. дист. адаптером — 440г (15унций)
Уровень двигательной активности:	1–4
Максимальный вес пользователя:	Уровень двиг. активн. 1–3 — 125 кг Уровень двиг. активн. 4 — 100 кг
Диапазон юстировки:	
Проксимальное крепление:	±7° угловая бстировка
Дистальное крепление:	360° вращательная юстировка
Высота конструкции:	ТТ Pro с опорой голени — 135–226 мм ТТ Pro Clamp — 109 мм
Проксимальное крепление:	Blatchford Адаптер-Пирамидка
Дистальное крепление:	ТТ Pro с опорой голени — Blatchford стяжной адаптер под трубку голени Ø30 мм ТТ Pro со стяж. дист. адаптером — Blatchford опора голени Ø30 мм

11.1 Спецификация

Сборочные размеры:

Пилон TT Pro с проксимальным адаптером под пирамидку и опорой голени

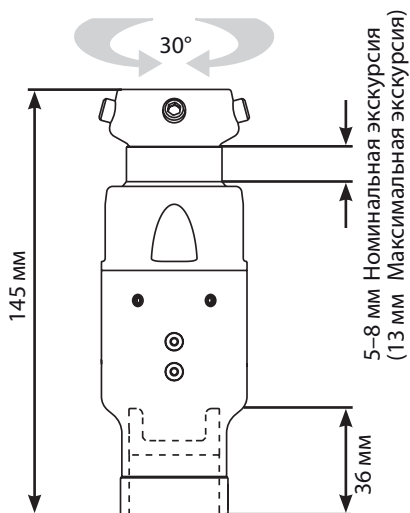
Замечание: устройство должно устанавливаться с винтами, расположенными спереди.



Сборочные размеры:

Пилон TT Pro с проксимальным стяжным адаптером под опору голени диаметром 30 мм

Замечание: устройство должно устанавливаться с винтами, расположенными спереди.



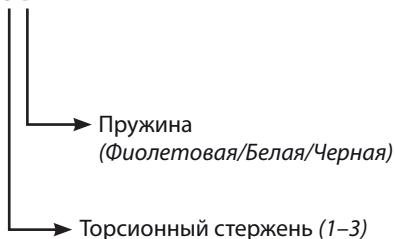
12 Информация для заказа

Пример заказа:

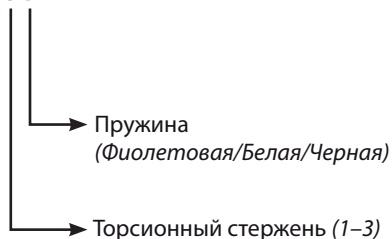
Пилон ТТ Pro с проксимальным адаптером под пирамидку и опорой голени

Пилон ТТ Pro с дистальным стяжным адаптером под опору голени диаметром 30 мм

ТТПRO-PYR 3 В



ТТПRO-30-3 В



Заменяемая часть	Шифр
Торсионный стержень	406007 0.5Нм (1 точка)
	406008 0.6Нм (2 точки)
	406009 0.7Нм (3 точки)
Пружина	406014 Фиолетовая (P)
	406015 Белая (W)
	406016 Черная (B)

Заменяемая часть	Шифр
M8x16 установочный винт	910474
M8x10 установочный винт	910476 — устанавливается при необходимости для экстремальных юстировок
M3x10 Крепежный болт	910012
M4x4 Установочный винт	910013
M6x20 Крепежный болт	910048
M6 Гроверная шайба	916150
Шайба пружины	406013
Шайба	405031
Ограничительная шайба	406004
Приспособление для обрезки опоры голени диаметром 30 мм	941237
Ключ для ТТ стопорного кольца	940070

Ответственность

Изготовитель рекомендует использовать данное устройство только в указанных условиях и предусмотренных целях. Обслуживание устройства должно проводиться согласно прилагаемой к устройству инструкции по эксплуатации. Производитель не несет ответственности за ущерб, вызванный применением комбинацией компонентов, не разрешенной изготовителем.

Соответствие стандартам Европейского союза

Данное изделие соответствует требованиям стандарта 93/42/ЕЕС для медицинских изделий. Данное изделие относится к категории изделий класса 1 в соответствии с критериями классификации, изложенными в Приложении IX данного Стандарта. Это означает, что компания Blatchford Products Limited имеет сертификат о соответствии и исключительной ответственности в соответствии с Приложением VII данного Стандарта.

Гарантия

На изделие распространяется гарантия в 24 месяца.

Пользователь должен быть предупрежден, что любые не согласованные с изготовителем изменения в конструкции изделия или его модификация аннулируют гарантию.

Экологическая безопасность

Данное изделие изготовлено из материалов, подлежащих вторичной переработке. Компоненты изделия должны быть утилизированы в соответствии с правилами установленными местным законодательством по обращению с отходами.

Зарегистрированный адрес производителя

Blatchford Products Limited, Lister Road, Basingstoke RG22 4AH, UK.

blatchford.co.uk/дистрибьюторы

UK

Blatchford Products Ltd.
Unit D Antura
Kingsland Business Park
Basingstoke
RG24 8PZ
UNITED KINGDOM
Tel: +44 (0) 1256 316600
Fax: +44 (0) 1256 316710
Email: customer.service@blatchford.co.uk
www.blatchford.co.uk

US & Canada

Blatchford Inc.
1031 Byers Road
Miamisburg
Ohio 45342
USA
Tel: +1 (0) 800 548 3534
Fax: +1 (0) 800 929 3636
Email: info@blatchfordus.com
www.blatchfordus.com

Germany

Blatchford Europe GmbH,
Fritz-Hornschuch-Str. 9
D-95326 Kulmbach
GERMANY
Tel: +49 (0) 9221/87808-0
Fax: +49 (0) 9221/87808-60
Email: info@blatchford.de
www.blatchford.de

France

Blatchford SAS
Parc d'Activités de l'Aéroport
125 Impasse
Jean-Baptiste Say
34470 PEROLS
FRANCE
Tel: +33 (0) 467 820 820
Fax: +33 (0) 467 073 630
Email: contact@blatchford.fr
www.blatchford.fr

India

Endolite India Ltd
A4 Naraina Industrial Area
Phase - 1
New Delhi
INDIA – 110028
Tel: +91 (011) 45689955
Fax: +91 (011) 25891543
Email: endolite@vsnl.com
www.endoliteindia.com

Norway

Ortopro AS
Hardangervegen 72
Seksjon 17
5224 Nesttun
NORWAY
Tel: +47 (0) 55 91 88 60
Email: post@ortopro.no
www.ortopro.no