

VTF

Инструкции для протезиста

VTF1 – VTF4

Blatchford:

1 Описание и Основное Назначение

RU

Область применения:

Данные инструкции предназначены только для протезиста.

Термин «устройство» относится к торсионному амортизатору с адаптером-пирамидкой VTF (Vector Thrust Female) и будет использован далее в настоящей инструкции.

Данное устройство предназначается исключительно для использования в качестве составной части протеза нижней конечности.

- Устройство обеспечивает амортизацию осевых и вращательных нагрузок и торсионную ротацию.
- Устройство рекомендовано для пользователей, которые имеют достаточный потенциал для достижения уровня двигательной активности 1-3, а также тем пользователям, которым требуется снижение нежелательных стригущих усилий, возникающих в области сопряжения культи/приемная гильза протеза.
- При использовании со стопой Elite Blade, протезист должен обрезать динамическую опору голени стопы согласно соответствующих инструкций. Инструкции по правильной обрезке динамической опоры голени прилагаются с обрезному адаптеру-кондуктору, шифр: 941256.

Противопоказания

Противопоказания при эксплуатации устройства в соответствии с данными инструкциями отсутствуют.

Устройство предназначается только для индивидуального использования.

Протезист обязан убедиться, что пользователь ознакомился и осознал все инструкции по эксплуатации устройства, при этом особое внимание следует уделить разделам, касающихся Технического Обслуживания.

Шифр изделия

- VTF1 с установленной осевой пружиной категории жесткости 1
- VTF2 с установленной осевой пружиной категории жесткости 2
- VTF3 с установленной осевой пружиной категории жесткости 3
- VTF4 с установленной осевой пружиной категории жесткости 4

		Вес пользователя									
		100-115	116-130	131-150	151-170	171-195	196-220	221-255	256-285	286-325	326-365
Уровень вертикального осевого ударного воздействия	фунты	44-52	53-59	60-68	69-77	78-88	89-100	101-116	117-130	131-147	148-166
	кг										
НИЗКИЙ		1	1	1	2	2	3	3	4	4	4
УМЕРЕННЫЙ		1	1	2	2	3	3	4	4	4	
ВЫСОКИЙ		1	2	2	3	3	4	4	4		
Категория жесткости осевой пружины											

Уровень вертикального осевого ударного воздействия

- Низкий** обычные повседневные прогулки и эпизодические занятия спортом, например таким как, игра в гольф или пеший туризм без существенных нагрузок.
- Умеренный** агрессивная ходьба, частые или повседневные занятия спортом, например бег трусцой.
- Высокий** повседневные занятия спортом, например бег на средние дистанции, подъем и перенос умеренных тяжестей во время профессиональной деятельности.
- Экстремальный** интенсивная повседневная ходьба, атлетические упражнения, тяжелая физическая работа, которая предполагает высокие нагрузки стопы и ударные скачкообразные воздействия. Для пользователей предпочитающих экстремальные уровни ударного воздействия, пружины изготавливаются под заказ, что ведет к значительному увеличению цены и сроков поставки.

2 Конструкция

Составные части:

- Корпус Алюминиевый сплав;
- Трубка с пирамидкой Титановый сплав;
- Осевая пружина Титановый сплав;
- Крепежные болты Титановый сплав/Нерж. сталь/Нейлон;
- Втулка Высокопрочный полимер

Торсионный амортизатор VTF



3 Функциональность

Торсионный амортизатор с адаптером-пирамидкой VTF включает в себя сборку корпуса, которая содержит осевую пружину, позволяющую трубке с пирамидкой отклоняться и/или вращаться в определенном диапазоне под воздействием осевой и/или торсионной нагрузки. После снятия нагрузки осевая пружина возвращает пилон с пирамидкой в первоначальное положение. Данный эффект снижает воздействие любых экстремальных сил, которые могли бы отрицательно воздействовать на место сопряжения культи и гильзы протеза как в осевом, так и во вращательном направлениях.

4 Обслуживание

Все работы по обслуживанию протезной системы должны выполняться только сертифицированным персоналом в условиях стационара. Рекомендуется проведение следующего ежегодного технического обслуживания протезной системы: осмотр изделия на предмет обнаружения дефектов, которые могут повлиять на функциональность изделия, осмотр и повторная смазка втулок. Используйте сапфировую смазку (928015) или эквивалентную ей политетрафторэтиленовую смазку (PTFE), следуйте инструкциям приведенным в разделе 7 для демонтажа и повторной сборки изделия.

Пользователь должен быть предупрежден о нижеследующем:

Пользователь обязан незамедлительно сообщить протезисту о любых произошедших с его состоянием изменениях (ощутимые изменения веса, уровня двигательной активности, изменение типа обуви, переезд из городской в сельскую местность и т.д.).

При обнаружении любых изменений в работе протезной системы пользователь также должен незамедлительно сообщить своему протезисту.

Изменения могут включать в себя следующие симптомы:

- Увеличение или снижение осевой и/или торсионной жесткости;
- Люфт во втулках;
- Любые посторонние шумы.

Очистка от загрязнений:

При загрязнении изделия, произведите его очистку. Для очистки внешних поверхностей изделия от загрязнений используйте влажную не ворсистую ткань и детское мыло.

Ни в коем случае не используйте всевозможные агрессивные моющие средства, так как это может повредить узлы устройства.

5 Ограничения при эксплуатации

Срок службы:

Срок службы изделия определяется гарантийным периодом. Необходимо провести локальную оценку степени риска, основанной на двигательной активности пользователя и рода его деятельности.

Данное изделие рекомендуется использовать только совместно с модульными компонентами производства Blatchford.

Поднятие тяжестей:

Ограничения зависят от веса пользователя и его уровня двигательной активности.

При переносе тяжестей, пользователем должна быть учтена локальная оценка степени риска.

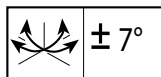
Условия эксплуатации:

При пользовании протезом оснащенным торсионным амортизатором VTF следует избегать воздействие коррозионных реагентов, таких как вода, кислоты и прочие жидкости. Также следует избегать воздействие абразивных сред как, например, песок, поскольку это может вызвать преждевременный износ изделия и всевозможные повреждения.

Изделие должно использоваться и храниться при температурах от -10°C до $+50^{\circ}\text{C}$

6 Юстировка и начальные настройки

Диапазон проксимальной юстировки



Рекомендации по сборке:

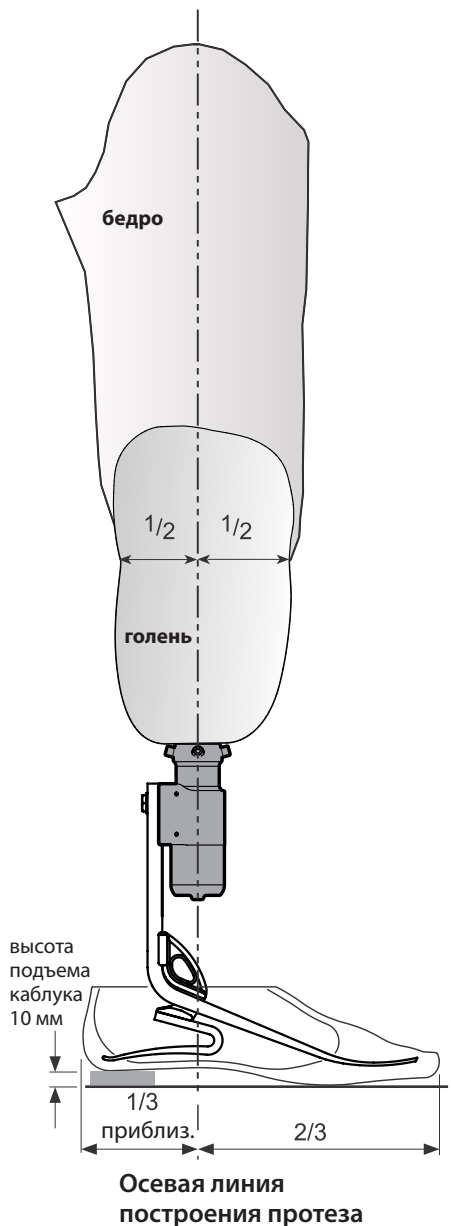
Пружины торсионного амортизатора с адаптером-пирамидкой VTF разработаны для совместной работы с пружинами пятки и мыска стопы Elite Blade, и предназначены для обеспечения плавного переката во время ходьбы для большинства пользователей.

Осевая пружина торсионного амортизатора управляет одновременно сжатием и торсионным кручением. Типичное осевое сжатие данной пружины в процессе ходьбы составляет 3-6 мм. При необходимости возможна установка под заказ пружин с альтернативной жесткостью.

Торсионный амортизатор с адаптером под пирамидку VTF взаимозаменяем с установленными ранее проксимальными адаптерами стопы Elite Blade, и может быть установлен со сдвиговым адаптером под пирамидку (шифр: 539602). Юстировка по длине в этом случае не требуется.

Для дополнительной информации обратитесь к инструкциям для протезиста, прилагаемых к стопе Elite Blade (938295).

Юстировка



Статическая юстировка

Настройка длины

Замечания: *Динамическая опора-голень должна находиться в вертикальном положении при использовании обуви с высотой подъема каблука в 10мм.*

При более низких высотах подъема каблука Вам может потребоваться установка вкладыша в нижнюю часть пятки.

При обрезке динамической опоры-голень рекомендуется оставить припуск в 10 - 15 мм, это необходимо для финальной подгонки длины опоры-голень. Имейте ввиду, что предварительная длина динамической опоры-голень при применении торсионного амортизатора VTF должна включать в себя еще и 10 мм припуска на сжатие осевой пружины торсионного амортизатора, а также пружин пятки и мыска стопы.

Для установки торсионного амортизатора VTF на стопу используйте обрезной адаптер-кондуктор крепление (шифр: 941256).

Осевая линия построение протеза

Данная осевая линия должна проходить приблизительно в 1/3 части стопы считая от пятки.

Динамическая юстировка

Корональное расположение

Убедитесь в том, чтобы осевой сдвиг в плоскости М-Л относительно положения гильзы и стопы был минимальным.

Саггитальное расположение

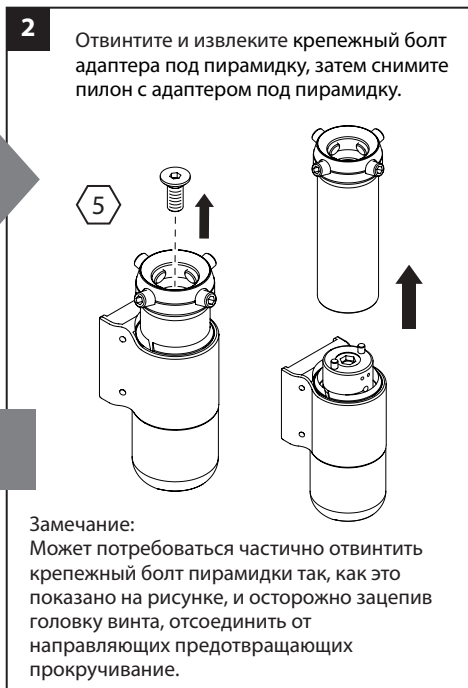
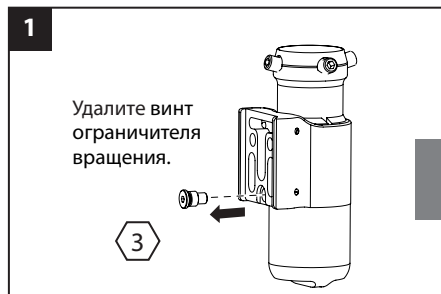
Проверьте плавность перехода от пяточного удара до отрыва мыска. Также убедитесь в том, чтобы в положении стоя, пятка и мысок были равномерно нагружены и касались плоской опорной поверхности.

Юстировка бедренной системы

Произведите юстировку бедренных устройств согласно прилагаемым к ним инструкциям. Выставьте осевую линию построения протеза относительно торсионного амортизатора VTF так, как это показано на рисунке.

7 Axial Spring Replacement

Remove VTF from the Elite Blade. Lubrication of the bearing surface may be carried out using 'Sapphire Endure' (928015) or equivalent PTFE loaded grease.

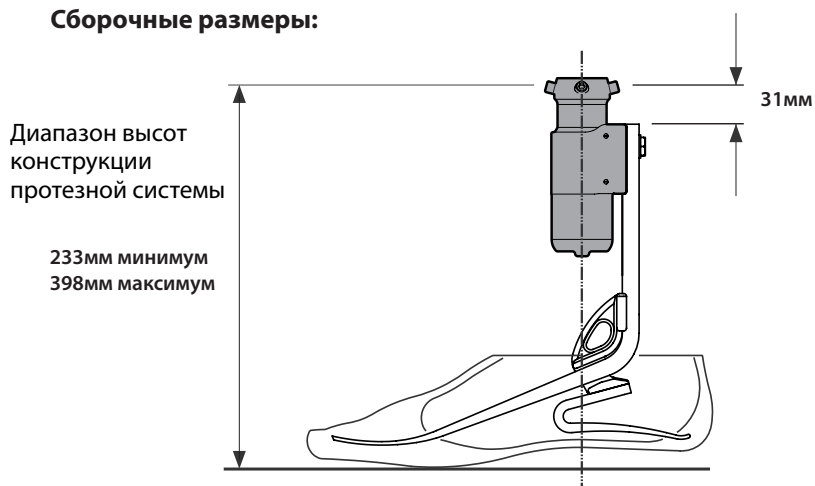


Метка	Категория жесткости	Пружина (шифр)
	1	539058
	2	539059
	3	539060
	4	539061

8 Техническая спецификация

Шифры изделия:	VTF1 - VTF4
Материалы:	Алюминиевый сплав / Титановый сплав Высокопрочный полимер
Рабочий температурный диапазон и диапазон температур хранения:	от -10°С до +50°С от 14° F до 122° F
Вес изделия:	450г (16 унций)
Рекомендуемый уровень двигательной активности:	3/4
Максимальный вес пользователя:	166кг (365 фунтов)
Проксимальное юстировочное крепление:	Адаптер-пирамидка (Blatchford)
Максимальный угол ротации:	± 15 градусов
Диапазон высот конструкции протезной системы [см. диаграмму приведенную ниже]:	Минимум 215 мм Максимум 380 мм

Сборочные размеры:



Ответственность

Изготовитель рекомендует использовать данное устройство только в указанных условиях и предусмотренных целях. Обслуживание устройства должно проводиться согласно прилагаемой к устройству инструкции по эксплуатации. Производитель не несет ответственности за ущерб, вызванный применением комбинацией компонентов, не разрешенной изготовителем.

Соответствие стандартам Евросоюза

Данное изделие соответствует требованиям Евростандарта 93/42/ЕЕС для медицинских изделий. Данное изделие относится к категории устройств класса I в соответствии с критериями классификации, изложенными в Приложении IX данного Стандарта. Компания Blatchford Products Limited имеет сертификат соответствия и исключительной ответственности в соответствии с Приложением VII данного стандарта.



Медицинское устройство



Индивидуальное многократное использование

Совместимость

Допускаются комбинации изделий производства компании Blatchford на основании тестирования по соответствующим стандартам, в том числе и стандартам на медицинские устройства (MDR), включая структурные испытания, совместимость размеров и другие контролируемые эксплуатационные характеристики.

Комбинация с альтернативными изделиями, имеющими маркировку соответствия стандартам Евросоюза, должна выполняться с учетом оценки локальной степени риска, проводимой компетентным специалистом.

Гарантийные обязательства

Гарантия на устройство составляет: 36 месяцев

Пользователь должен быть предупрежден о том, что любые изменения в конструкции изделия или его модификация, не согласованные с изготовителем, аннулируют гарантию. Для получения подробной информации о гарантии, пожалуйста, обратитесь к сайту компании Blatchford.

Побочные эффекты и инциденты

Возникновение побочных эффектов и серьезных инцидентов, связанного с данным устройством, маловероятно, тем не менее, в случае возникновения таковых, следует сообщить об этом производителю и представителю Blatchford в вашем регионе.

Экологические аспекты

По возможности компоненты устройства следует утилизировать в соответствии с правилами местного законодательства по утилизации и обращению с отходами.

Сохранение этикетки на упаковке

Рекомендуется сохранять этикетку на упаковке, поскольку она содержит необходимые данные о поставляемом устройстве.

Зарегистрированный адрес производителя

Blatchford Products Limited, Lister Road, Basingstoke RG22 4AH.

Торговые марки

Blatchford является зарегистрированной торговой маркой компании Blatchford Products Limited.

1 Description et objet

FR

Application :

Ces instructions sont destinées à l'attention de l'orthoprothésiste.

Le VTF (Vector Thrust Female) doit être exclusivement utilisé dans le cadre d'une prothèse de membre inférieur.

- Ce dispositif fournit une absorption de chocs axiaux et en rotation et une restitution d'énergie.
- Ce dispositif est conseillé aux patients jusqu'à K3/K4 et qui peuvent tirer partie d'une diminution des efforts en cisaillement au niveau de l'interface moignon/emboîture.
- A la première mise en place, la lame Elite doit être coupée à la longueur appropriée.
- Les instructions concernant cette procédure sont fournies avec le gabarit de perçage et de découpe, Pièce ref N° 941256.

Contre-indications

Aucune contre-indication n'est connue si l'usage est conforme à ces instructions.

Destiné à l'usage par une seule personne uniquement.

Veillez à ce que l'utilisateur ait bien compris toutes les instructions d'utilisation,

Portez une attention particulière aux notes dans la section relative à l'entretien.

Référence produit

- VTF1 avec ressort de catégorie 1
- VTF2 avec ressort de catégorie 2
- VTF3 avec ressort de catégorie 3
- VTF4 avec ressort de catégorie 4

Tableau de sélection des jeux de lames

Impact		Poids de l'utilisateur									
		kg	44-52	53-59	60-68	69-77	78-88	89-100	101-116	117-130	131-147
FAIBLE		1	1	1	2	2	3	3	4	4	4
MODÉRÉ		1	1	2	2	3	3	4	4	4	
ÉLEVÉ		1	2	2	3	3	4	4	4		
Dureté du ressort axial											

Niveaux d'impact :

- Faible** Marche quotidienne et sport occasionnel de type golf et randonnée.
- Modéré** Marche agressive, sports fréquents ou quotidiens de type course à pied.
- Élevé** Activités quotidiennes telles que course sur longue distance, escalade, levage et transport d'objets lourds dans un cadre professionnel.
- Extrême** Marche quotidienne soutenue à cadence élevée, athlète de compétition sur piste et hors piste, activité imposant des sauts ou une charge de la prothèse dépassant les niveaux normaux.

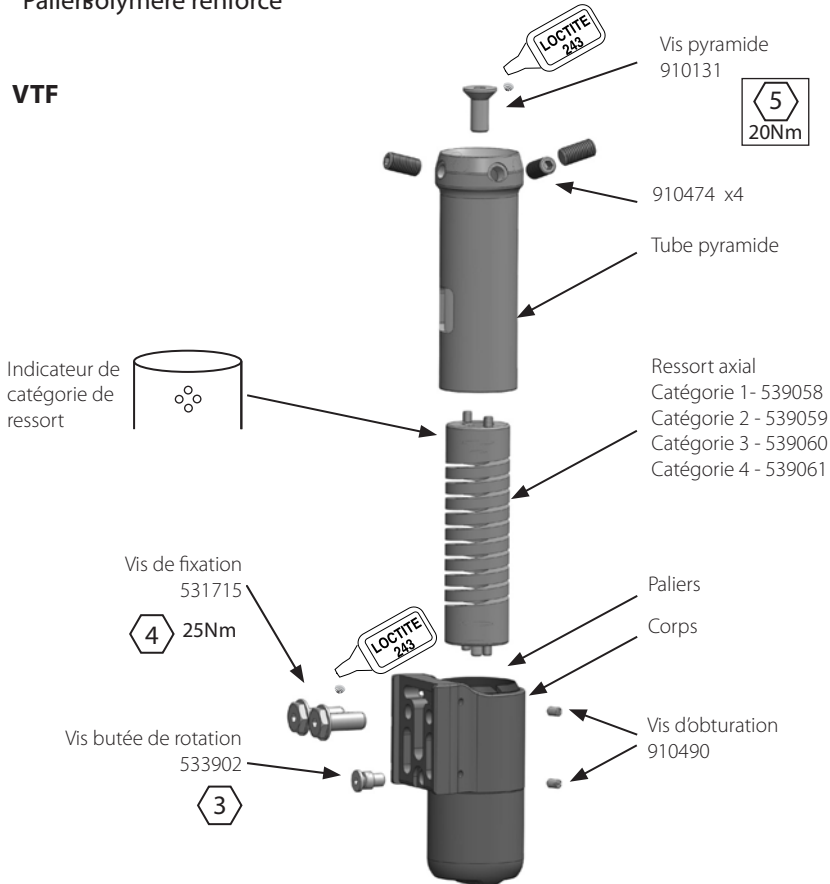
(Les utilisateurs extrêmes doivent contacter notre équipe commerciale.)

2 Construction

Parties principales :

- Corps Alliage d'aluminium
- Tube & pyramide Titane
- Ressort axial Titane
- Vis Titane/Acier inoxydable/Nylon
- Palier Polymère renforcé

VTF



3 Fonction

Le VTF est constitué d'un corps dans lequel se trouve un ressort. Celui-ci permet au tube pyramide de se déplacer et/ou de tourner dans une plage limitée sous l'effet d'une charge axiale et/ou d'une torsion. Lorsque cette charge est retirée, le ressort replace le tube pyramide dans sa position initiale. L'objectif de ces mouvements est d'atténuer les chocs en cisaillement qui sont transmis à l'interface emboîture/moignon, que ce soit dans l'axe ou en rotation.

4 Entretien

L'entretien doit être effectué par du personnel qualifié.

Il est recommandé d'inspecter chaque année le dispositif pour déceler la présence de défauts visibles susceptibles

d'affecter son bon fonctionnement, et de veiller à ce que la surface du palier soit lubrifiée de nouveau. Lubrifiez la surface

du palier avec de la « Sapphire Endure » (928015) ou une graisse chargée en PTFE équivalente si nécessaire.

Section 7 pour le démontage et le remontage.

L'utilisateur doit savoir :

Qu'il doit contacter son orthoprothésiste si sa situation change.

Tout changement de performance du dispositif doit être signalé à l'orthoprothésiste.

Les changements de performance peuvent inclure :

- une rigidité en torsion ou axiale accrue ou diminuée
- un jeu excessif des paliers
- des bruits inhabituels

Nettoyage :

Utilisez un chiffon humide et un savon doux pour nettoyer les surfaces externes.

Ne PAS utilisez de nettoyeurs agressifs.

5 Limites à l'utilisation

Durée de vie projetée :

- La durée de service du produit est couverte par la période de garantie.
- Une évaluation du risque au niveau local doit être effectuée en fonction de l'activité et de l'utilisation.
- Ce produit est conseillé pour l'usage avec d'autres produits Blatchford

Levage de charges :

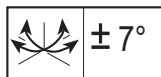
- Le poids et l'activité de l'utilisateur sont définis par les limites spécifiées.
- Le port de charge par l'utilisateur doit tenir compte d'une évaluation locale du risque.

Environnement:

- Évitez d'exposer le VTF à des éléments corrosifs tels que l'eau, des acides et autres liquides. En outre, évitez l'exposition à des environnements abrasifs tels que ceux comportant du sable par exemple car cela peut favoriser une usure prématurée.
- Il doit être exclusivement utilisé et stocké à des températures comprises entre -10°C et 50°C.

6 Alignement et réglage

Plage d'alignement proximal



Conseil de pose :

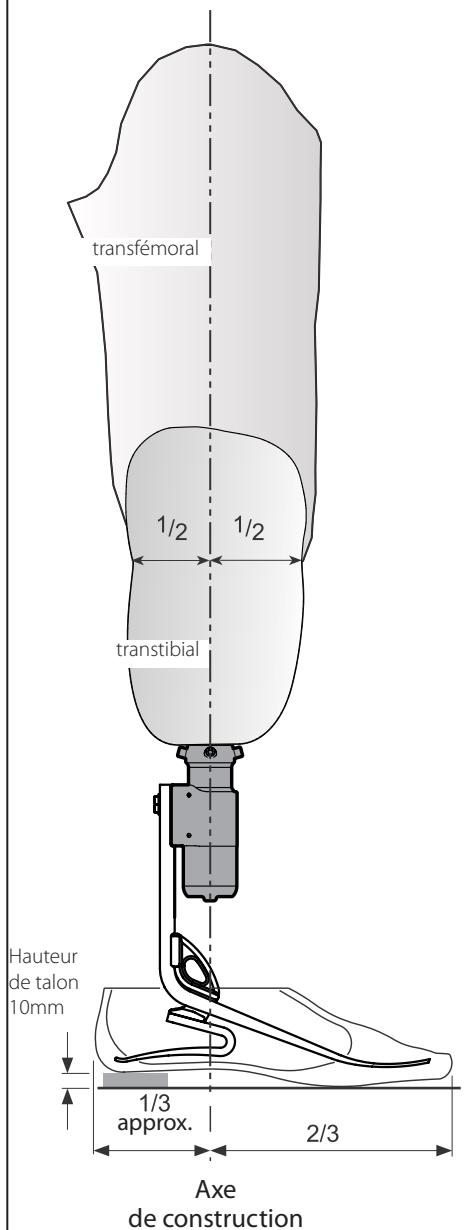
Les ressorts VTF sont conçus pour fonctionner avec les lames d'avant-pied et de talon d'Elite Blade afin d'obtenir une transition progressive et e翻 cace pour la majorité des amputés.

Le ressort axial contrôle les résiliences de compression et de torsion. Un mouvement vertical typique va de 6 à 10 mm pour une marche normale. D'autres duretés de ressorts sont disponibles si nécessaire.

L'amortisseur VTF a été conçu pour être interchangeable avec les autres adaptateurs existants pour le pied Elite Blade sans aucunes modifications : la hauteur de construction est identique.

Pour d'autres conseils d'installation voir les instructions d'utilisation des Elite Blade (pièce n° 938295).

Schéma d'alignement



Alignement statique

Longueur d'installation

Remarque :

La lame principale doit être verticale lorsqu'elle est utilisée avec une chaussure à hauteur de talon de 10 mm.

Les chaussures à hauteur de talon inférieure peuvent nécessiter l'utilisation d'une cale sous le talon.

Couper la lame à la longueur approximative, en laissant 10 à 15 mm pour l'ajustement final. Remarque : la longueur définitive inclura en général 10 mm pour tenir compte de la compression axiale du ressort, du talon et de l'avant-pied (axial).

Utilisez un gabarit de perçage et de découpe VT (pièce n° 941256) pour installer le VTF sur un Elite Blade.

Axe de construction

Il doit passer à $1/3$ de la longueur du pied depuis le talon (vue AP indiquée).

Alignement dynamique

Plan frontal

Assurez-vous que la poussée M-L est minimale en réglant les positions relatives de l'emboîture et du pied.

Plan sagittal

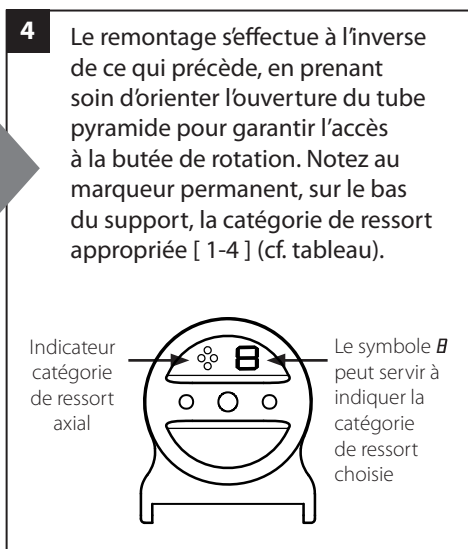
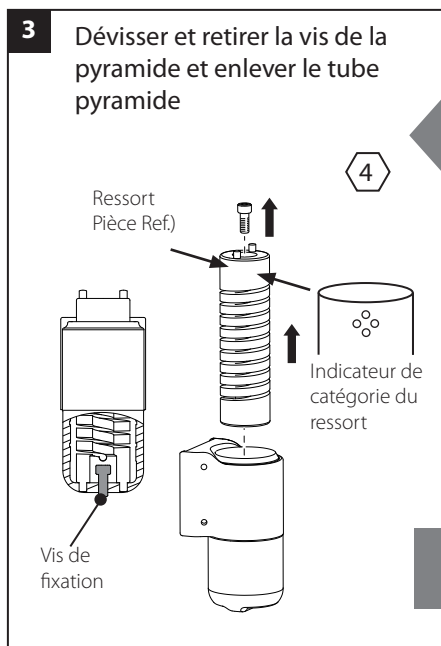
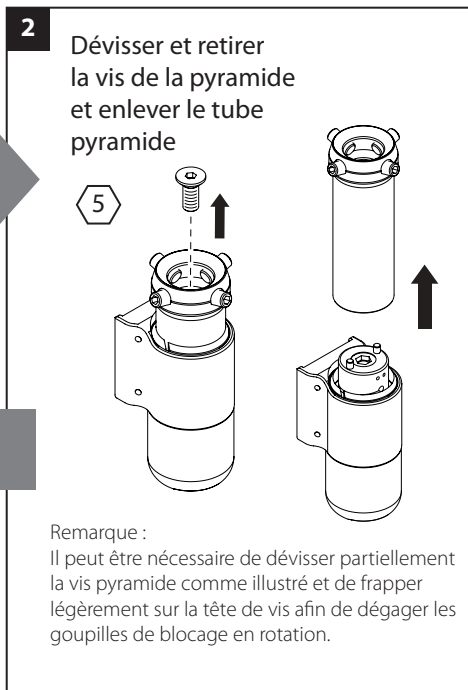
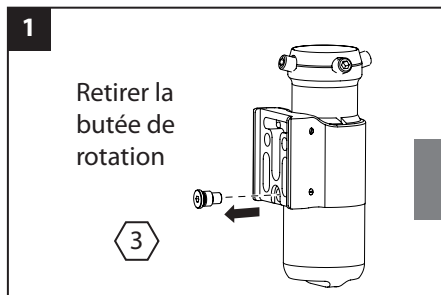
Contrôlez la progressivité du déroulement du pas entre l'attaque du talon et le décollement des orteils. Vérifiez également la répartition de la charge du talon et de l'avant pied en position debout et que les deux parties touchent le sol.

Alignement fémoral

Alignez les dispositifs fémoraux selon les instructions de montage fournies avec le genou, en maintenant l'axe de montage par rapport au $2/3$ du VTF comme sur le schéma.

7 Remplacement du ressort axial

Retirez le VTF de l'Elite Blade. Lubrifiez la surface du palier avec de la « Sapphire Endure » (928015) ou une graisse chargée en PTFE équivalente si nécessaire.



Indicateur	catégorie de ressort	Ressort (Pièce Ref.)
	1	539058
	2	539059
	3	539060
	4	539061

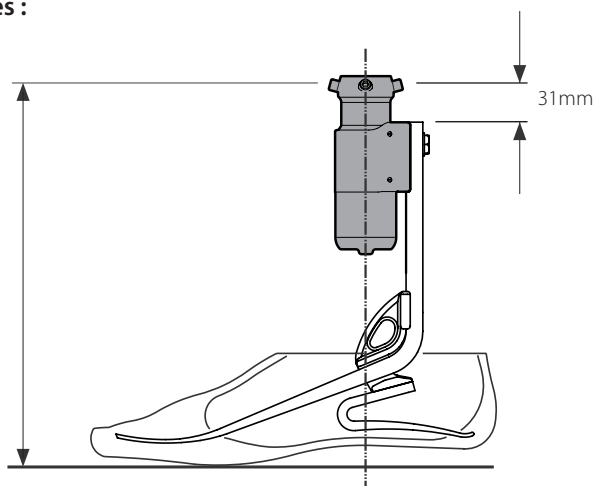
8 Caractéristiques techniques

Pièce n°. Gammes	VTF1 -VTF4
Matériaux :	Alliage d'aluminium, titane, polymère renforcé
Plages de températures de fonctionnement et de stockage :	entre -10°C et 50°C
Poids du composant :	450g
Recommandé pour activité :	3/4
Poids maximum de l'utilisateur :	166kg
Système de connexion et alignement proximal :	Pyramide Femelle (Blatchford)
Rotation maximale	±15 degrés
Hauteur de construction [Voir diagramme ci-dessous] :	Minimum 233mm Maximum 398mm

Dimensions clés :

Hauteur de
construction

233mm minimum
398mm maximum



Responsabilité

Le fabricant conseille d'utiliser le dispositif conformément aux conditions indiquées uniquement et dans le cadre pour lequel il a été conçu. Le dispositif doit être entretenu selon les instructions d'utilisation qui sont fournies avec. Le fabricant ne saurait être tenu responsable en cas de dommage causé par des combinaisons de composants non autorisées par le fabricant.

Conformité CE

Ce produit satisfait les exigences de la directive 93/42/CEE relative aux dispositifs médicaux.

Ce produit fait partie de la classe I de produits conformément aux critères de classification indiqués dans l'annexe IX de la directive. La déclaration de conformité a donc été créée par Blatchford Products Limited pour laquelle ils sont seuls responsables d'après l'annexe VII des directives.

Garantie

Le VTF est garanti 3 ans. Se reporter au catalogue Blatchford pour de plus amples informations.

L'utilisateur doit savoir que tout changement ou toute modification non approuvé(e) expressément annulera la garantie.

Adresse enregistrée du fabricant

Blatchford Products Limited, Lister Road, Basingstoke RG22 4AH, UK.

1 Beschreibung und Zweck

Anwendung: Diese Anweisungen sind für das Fachpersonal vorgesehen. Das VTF (Vector Thrust Female) ist ausschließlich als Teil einer Beinprothese zu benutzen.

- Dieses Produkt bietet axiale Stoßdämpfung, Rotationsbewegung und Energierückgabe.
- Das Produkt ist für Anwender der Mobilitätsklasse 3 und 4 empfohlen, die von der Reduktion der Stoß- und Scherkräfte auf
- Bei Neuversorgungen muß der Elite Blade auf die richtige Länge gekürzt werden.

Anweisungen hierzu entnehmen Sie bitte aus der Gebrauchsanweisung, die mit der Schneide- und Bohr-Hilfe Artikelnummer 941256 geliefert wird.

Kontraindikationen

Es gibt keine bekannten Kontraindikationen wenn das Produkt gemäß diesen Anweisungen genutzt wird..

Für den Einsatz an einem Anwender vorgesehen.

Weisen Sie den Anwender in den Gebrauch ein, besonders hinsichtlich der Wartung.

Produktcode

- VTF1 ausgestattet mit Federstärke 1
- VTF2 ausgestattet mit Federstärke 2
- VTF3 ausgestattet mit Federstärke 3
- VTF4 ausgestattet mit Federstärke 4

Dämpfungsfeder Auswahlmatrix

Belastungsindex kg		Gewicht des Nutzers									
		44-52	53-59	60-68	69-77	78-88	89-100	101-116	117-130	131-147	148-166
SCHWACH		1	1	1	2	2	3	3	4	4	4
MITTEL		1	1	2	2	3	3	4	4	4	
HOCH		1	2	2	3	3	4	4	4		
		Stärke der Dämpfungsfeder									

Belastungsindex Ebenen:

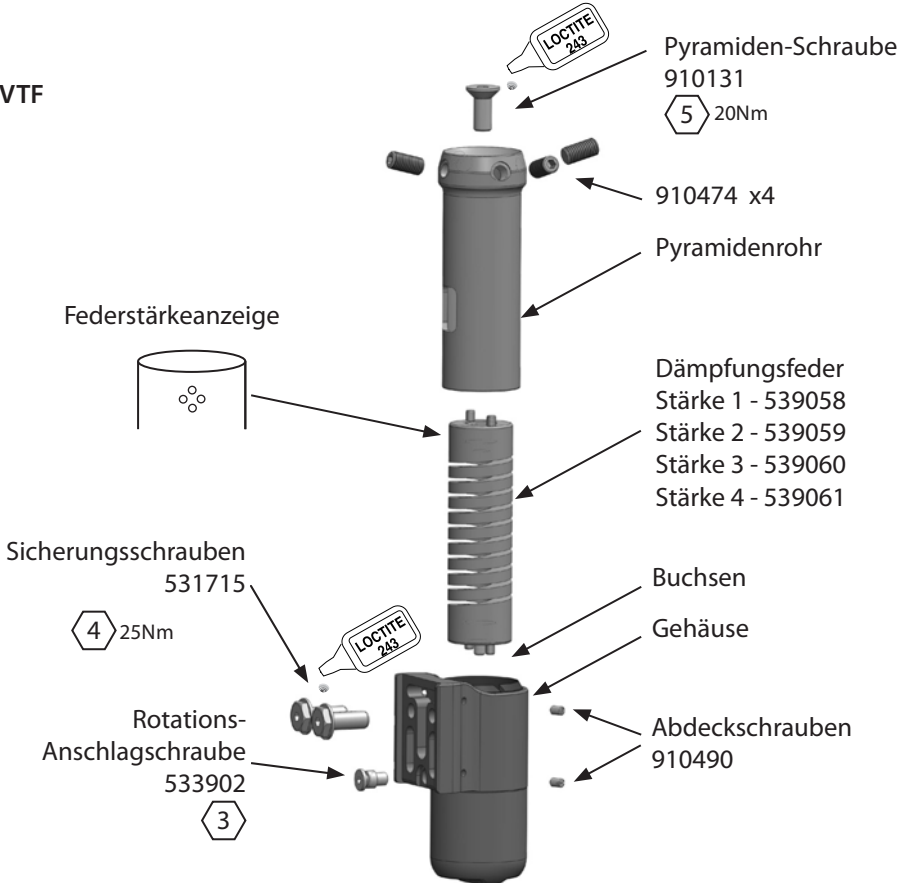
- Schwach** Tägliches Laufen und gelegentliche sportliche Aktivitäten wie Golf oder Wandern.
- Mittel** Dynamisches Laufen, häufige oder tägliche tägliche Sportaktivitäten wie Joggen.
- Hoch** Tägliche Aktivitäten wie Langstreckenlauf, Klettern, und beruflich bedingtes Heben und Tragen schwerer Lasten.
- Extrem** Konsequentes tägliches Laufen bei hoher Geschwindigkeit, Leichtathletik-Wettkämpfe, Springen oder Belastung der Prothese über ein normales Level hinaus (für extreme Nutzung kontaktieren Sie bitte unser Blatchford-Team).

2 Konstruktion

Hauptteile:

- Gehäuse Aluminium-Legierung
- Pyramidenrohr (integriert) Titan
- Dämpfungsfeder Titan
- Schrauben Titan/Edelstahl/Nylon
- Buchsen Verstärktes Polymer

VTF



3 Funktion

Das VTF besteht aus einem zusammengesetzten Gehäuse mit integrierter Dämpfungsfeder-Komponente, welche dem Pyramidenrohr erlaubt, sich zu komprimieren und/oder sich über einen begrenzten Bereich unter einer axialen und einer Torsionsbelastung zu drehen. Bei Entlastung bewegt die Feder das Pyramidenrohr in seine ursprüngliche Stellung zurück. Dies bewirkt, dass Stoßkräfte, die sonst sowohl in Axial- und Drehrichtung auf den Stumpf / Schaft wirken, gedämpft werden.

4 Wartung

Die Wartung muss durch Fachpersonal durchgeführt werden.

Es wird empfohlen, das Produkt jährlich auf visuelle Defekte zu kontrollieren, die Auswirkungen auf die ordnungsgemäße Funktion haben könnten, und die Buchsen neu zu fetten. Verwenden Sie "Sapphire Endure" Schmiermittel (928015) oder eine gleichwertiges fetthaltiges PTFE und folgen Sie den Anweisungen im Abschnitt 7 für die Demontage und Montage.

Der Anwender sollte darauf hingewiesen werden, das Fachpersonal/Techniker Kliniker zu kontaktieren, wenn sein Zustand sich ändert.

Alle Änderungen in der Leistung/Funktion des Produktes müssen dem Fachpersonal/Techniker unverzüglich gemeldet werden.

Änderungen in der Leistung/Funktion des Produktes des können sein:

- Erhöhte oder reduzierte axiale oder torsionale Dämpfung
- Übermäßiges Spiel in den Buchsen
- Alle unüblichen Geräusche

Reinigung:

Benutzen Sie ein feuchtes Tuch und milde Seife um die Oberfläche zu reinigen. KEINE aggressiven Reinigungsmittel verwenden.

5 Einschränkungen beim Gebrauch

Lebensdauer:

Die Lebensdauer des Produkts entspricht der Garantiedauer .
Eine lokale Risikobewertung sollte auf der Grundlage der Aktivität und Benutzung durchgeführt werden.
Dieses Produkt ist für den Einsatz mit anderen Blatchford-Produkten empfohlen.

Heben von Lasten:

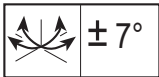
Gewicht und Aktivität des Anwenders werden durch die angegebenen Werte begrenzt. Belastbarkeit durch den Anwender sollte auf einer lokalen Risikoeinschätzung beruhen.

Umwelt:

Vermeiden Sie den Kontakt des VTF mit korrosiven Stoffen wie Wasser, Säuren und anderen Flüssigkeiten. Vermeiden Sie aggressive Umgebungen wie z.B. Sand, da diese zu einem vorzeitigen Verschleiß führen können. Ausschließlich für den Gebrauch bei Temperaturen zwischen -10°C und 50°C geeignet.

6 Auf- und Einbau

Proximaler Bereich



Empfehlung:

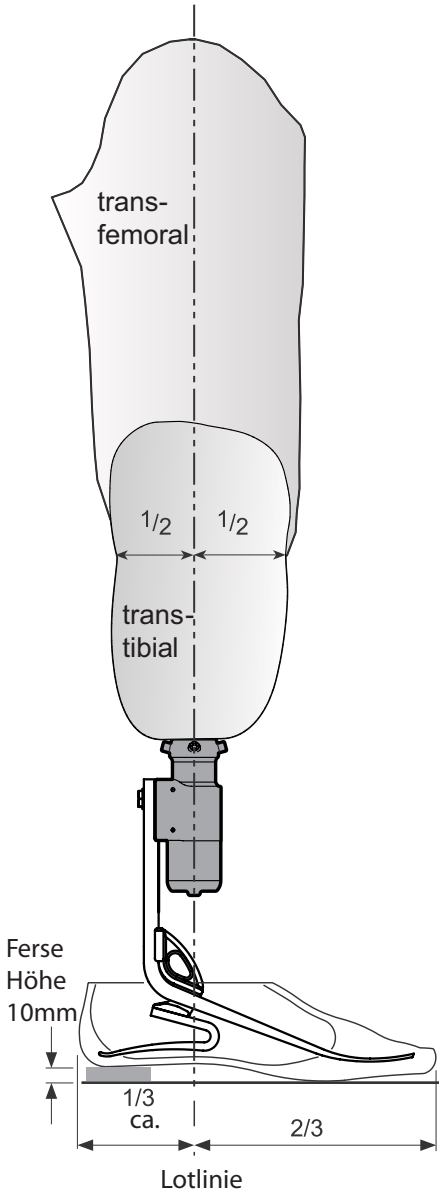
VTF Federn sind so aufeinander abgestimmt, dass die Fersen- und Vorfußfedern des Elite Blade einen harmonischen Lauf den meisten Anwender bietet.

Die Dämpfungsfeder steuert sowohl Stoß- als auch Torsions-Belastung. Bei normaler Stoßbelastung sollte die Feder zwischen 3-6mm einsinken. Alternativ sind Federn in verschiedenen Stärken erhältlich.

Der VTF ist so konzipiert, dass er mit den Elite Blade Anschlussadaptern/Gehäusen, die mit dem Verschiebe- und Dreadapter mit Pyramidenaufnahme (Art.-Nr. 539602) ausgestattet wurden, austauschbar ist. Es ist keine Längenveränderung erforderlich.

Für weitere Einbauempfehlung siehe Elite Blade Gebrauchsanweisung (Artikel Nr. 938295).

Aufbaudiagramm



Statischer Aufbau

Längenbestimmung

Beachten Sie:

Die Karbonfeder sollte bei Schuhen mit Absatzhöhe von 10mm vertikal ausgerichtet sein.

Bei Schuhen mit geringerer Absatzhöhe muss gegeben falls ein Keil unter der Ferse eingesetzt werden.

Kürzen Sie die Karbonfeder auf die gewünschte Länge mit Zugabe von 10-15mm. Beachten Sie, dass die Länge normalerweise 5-10 mm Kompressionszulage der Fersen- und Vorfußfeder beinhaltet.

Benutzen Sie die Schneide- und Bohrhilfe (Artikelnr. 941256) um den VTF auf einen Elite Blade anzupassen.

Lotlinie

Diese sollte 1/3 der Fußlänge von der Ferse ab betragen (AP abgebildet).

Dynamische Anprobe

Frontalebene

Stellen Sie sicher, dass die M-L Druckverteilung bei der Anpassung gleichmäßig ist?

Sagittalebene

Überprüfen Sie ob die Abrollbewegung vom Fersenauftritt bis zum Zehenabstoß harmonisch verläuft. Stellen Sie sicher, dass beim Stehen Ferse und Vorfuß gleichmäßig belastet werden und den Boden berühren.

Trans-femorale (Oberschenkel) Aufbau

Bauen Sie trans-femorale Paßteile nach den mit den dazu gelieferten Aufbauanleitungen auf. Beachten Sie dabei die Lotlinie 2/3 wie abgebildet.

7 Austausch der Dämpfungsfeder (Demontage)

Entfernen Sie den VTF von dem Elite Blade. Die Schmierung der Buchsenoberfläche kann mit "Sapphire Endure" Schmierstoff (928015) oder einer gleichwertigen fetthaltigen PTFE durchgeführt werden.

1

Entfernen Sie die Rotations-Anschlagschraube

2

Lösen und Entfernen Sie die Pyramidenschraube und ziehen Sie das Pyramiden-Rohr heraus

Beachten Sie:
Es kann notwendig sein, die Pyramidenschraube nur teilweise zu lösen und leicht auf den Schraubenkopf zu klopfen um die Drehsicherungspins zu lösen (wie dargestellt).

3

Unter Verwendung eines langen Inbusschlüssels die Fixierschraube lösen und die Dämpfungsfeder entnehmen.

4 Federstärkeanzeige

Dämpfungsfeder

Fixierschraube

4

Die Montage erfolgt in der umgekehrten Reihenfolge oben beschriebenen Demontage. Beachten Sie dabei den korrekten Einsatz des Pyramidenrohres, damit die Rotations-Anschlagschraube richtig eingesetzt werden kann. Markieren Sie die Unterseite des Trägers mit der entsprechenden Federstärke [1-4] mit einem Permanent-Marker (siehe Abbildung).

Dämpfungsfeder-stärkeanzeige

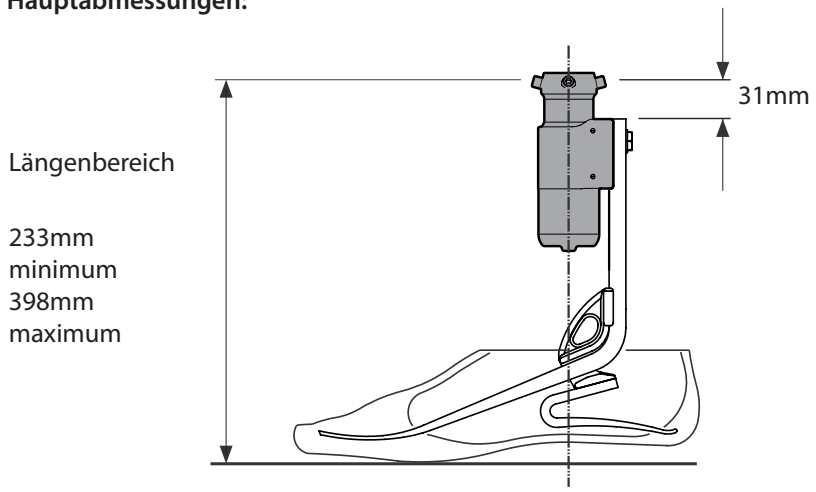
Das E-Symbol kann benutzt werden um die gewählte Karbonfuß-Federkategorie anzuzeigen

Anzeige	Federstärke	Feder Artikelnummer.
	1	539058
	2	539059
	3	539060
	4	539061

8 Technische Daten

Artikelnr. Auswahl	VTF1 -VTF4
Material:	Aluminium-Legierung, Titan, verstärktes Polymer
Betriebs- und Lagertemperatur:	-10°C bis 50°C
Gewicht der Komponente:	450g
Empfohlene Mobilität:	3/4
Maximales Gewicht des Anwenders:	166kg
Proximaler Anschluß:	Verschiebe- und Dreadapter mit Pyramidenaufnahme (Blatchford)
Maximale Rotation	± 15 Grad
Längenbereich (siehe unteres Diagramm)	Minimum 233mm Maximum 398mm

Hauptabmessungen:



Haftung

Der Hersteller empfiehlt die Verwendung des Produktes nur unter den angegebenen Bedingungen und für die vorgesehenen Zwecke. Das Produkt darf nur gemäß den mitgelieferten Anweisungen verwendet werden. Der Hersteller haftet nicht für Schäden, die durch Bauteil-Kombinationen verursacht werden, die nicht vom Hersteller genehmigt wurden.

CE Konformität

Dieses Produkt erfüllt die Anforderungen der Richtlinie 93/42/EEC Richtlinien für medizinische Produkte. Dieses Produkt wurde nach den in Anhang IX der Leitlinien dargelegten Einstufungskriterien als Klasse I Produkt klassifiziert. Die Konformitätserklärung wurde deshalb von Blatchford Products mit alleiniger Verantwortung gemäß Anhang VII der Leitlinien erstellt.

Garantie

Die Garantie für den VTF beträgt 3 Jahre. Siehe Blatchford Katalog für Details. Der Anwender sollte darüber informiert werden, dass Änderungen oder Modifikationen, die nicht ausdrücklich genehmigt wurden, zum Ausschluss der Garantie führen.

Registrierte Adresse des Herstellers

Blatchford Products Limited, Lister Road, Basingstoke RG22 4AH, UK.

1 Descrizione e funzione

Applicazione:

le presenti istruzioni sono destinate ai tecnici ortopedici.

IIVTF (Vector Thrust Female) deve essere utilizzato esclusivamente quale parte di una protesi di arto inferiore.

- Il dispositivo assicura l'assorbimento degli shock assiali e di torsione e la restituzione di energia.
- Il dispositivo è consigliato per pazienti con potenziale di attività fino a K3/K4 e che possono trarre beneficio dalla riduzione delle forze di taglio all'interfaccia invasatura/arto residuo.
- Per nuove protesi è necessario tagliare a misura il pilone dell'Elite Blade.

Le relative istruzioni sono fornite in dotazione con la staffa di prova (codice n. 941256).

Controindicazioni

Non sono note controindicazioni se il prodotto viene utilizzato in conformità alla presenti istruzioni

Prodotto destinato all'utilizzo da parte di un solo paziente. Accertarsi che il paziente abbia compreso tutte le Istruzioni per l'uso,

richiamando in particolare l'attenzione sulle note della sezione

Manutenzione

Codice prodotto

- VTF1 con molla Livello 1
- VTF2 con molla Livello 2
- VTF3 con molla Livello 3
- VTF4 con molla Livello 4

Tabella per la selezione della molla assiale

Peso del paziente

Impatto	kg	Peso del paziente									
		44-52	53-59	60-68	69-77	78-88	89-100	101-116	117-130	131-147	148-166
BASSO		1	1	1	2	2	3	3	4	4	4
MODERATO		1	1	2	2	3	3	4	4	4	
ELEVATO		1	2	2	3	3	4	4	4		
Valore molla assiale											

Livelli di impatto:

- Basso** Camminata quotidiana e attività sportiva occasionale quale golf ed escursionismo
- Moderato** Camminata impegnativa, attività sportiva frequente o quotidiana come es. jogging.
- Elevato** Attività quotidiane quali corsa su lunga distanza, arrampicata, sollevamento e trasporto di oggetti pesanti per motivi professionali.
- Estremo** Camminata quotidiana a ritmo elevato, atleta agonista in pista e in campo, attività lavorativa che prevede salto e carico sulla protesi oltre i normali livelli d'uso.

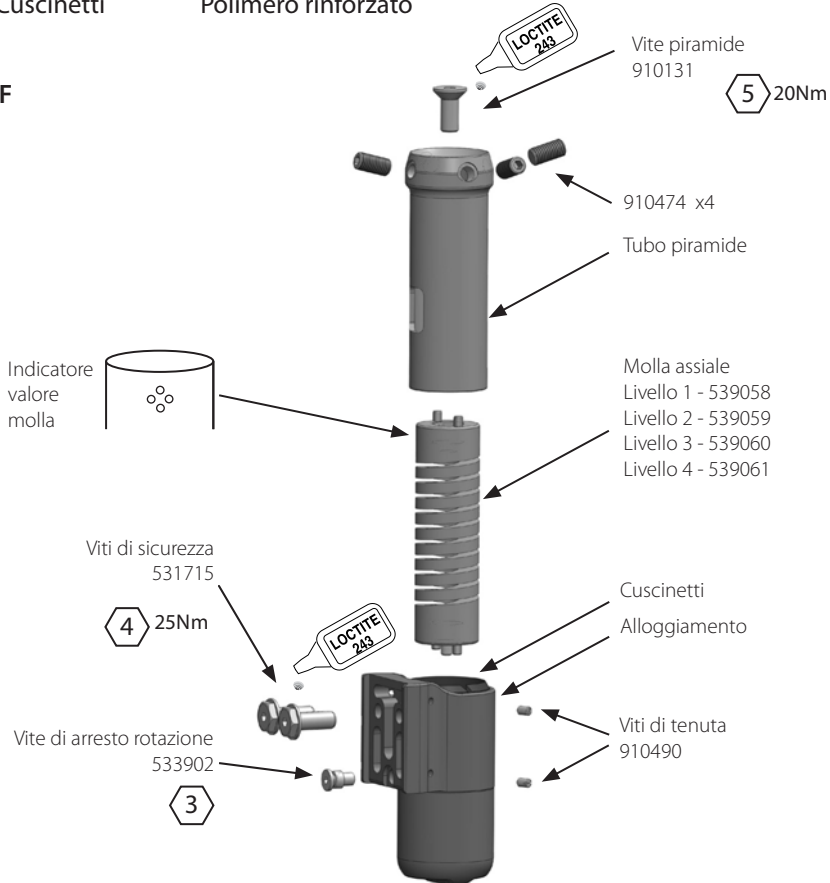
(per soggetti che rientrano in questa categoria, contattare il nostro servizio clienti)

2 Struttura

Elementi principali:

- Alloggiamento Lega di alluminio
- Tubo piramide Titanio
- Molla assiale Titanio
- Viti Titanio/Acciaio inossidabile/Nylon
- Cuscinetti Polimero rinforzato

VTF



3 Funzione

IIVTF è composto da unità di alloggiamento contenente un componente a molla che consente al tubo con piramide di deflettere e/o ruotare all'interno di un campo limitato sotto l'effetto di un carico assiale o torsionale. Quando il carico viene rimosso, la molla riporta il tubo piramide in posizione iniziale. Questo movimento consente di attenuare eventuali forze d'urto che verrebbero altrimenti trasmesse all'interfaccia moncone/invasatura sia in direzione assiale che in rotazione

4 Manutenzione

La manutenzione deve essere effettuata da personale competente.

Si consiglia di sottoporre il dispositivo a controllo annuale per difetti visibili che possono compromettere la corretta funzionalità e per verificare la lubrificazione della superficie portante. Utilizzare 'Sapphire Endure' (928015) o grasso equivalente addizionato con PTFE e seguire le istruzioni della Sezione 7 per le operazioni di montaggio e smontaggio.

Il paziente deve essere informato:

Il paziente deve essere informato di contattare il proprio tecnico ortopedico se si verifica una variazione delle proprie condizioni.

Eventuali variazioni nelle prestazioni del dispositivo deve essere riferita al tecnico ortopedico.

Eventuali variazioni nelle prestazioni possono includere:

- maggiore o ridotta flessibilità assiale o torsionale
- gioco eccessivo nei cuscinetti
- qualsiasi rumore inusuale

Pulizia:

Utilizzare un panno umido e sapone delicato per pulire le superficie esterne.
NON utilizzare detergenti aggressivi.

5 Limitazioni d'uso

Durata prevista:

La vita d'esercizio del prodotto è coperta dal periodo di garanzia.

Deve essere effettuata una valutazione locale del rischio in base ad attività ed utilizzo.

Si consiglia di utilizzare il presente prodotto in abbinamento ad altri prodotti Blatchford.

Sollevamento pesi:

Peso ed attività del paziente sono regolati dai limiti specificati.

Il trasporto di carichi da parte del paziente deve essere effettuato in base alla valutazione locale del rischio

Ambiente

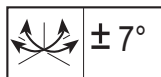
Evitare l'esposizione del VTF ad agenti corrosivi come acqua, acidi e altri liquidi.

Evitare inoltre l'esposizione ad ambienti abrasivi, per esempio ambienti con presenza di sabbia, che possono favorire la prematura usura del prodotto.

Destinato esclusivamente all'uso e magazzino a temperature comprese tra -10°C e 50°C

6 Allineamento ed impostazione

Possibilità di allineamento prossimale



Indicazioni per il montaggio:

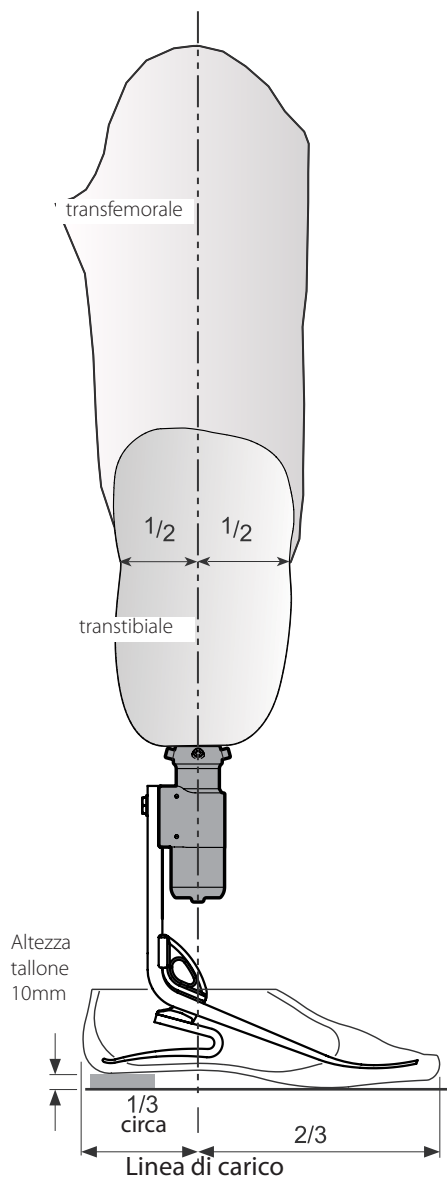
Le molle VTF sono progettate per lavorare in abbinamento alle lamine dell'Elite Blade e consentire una progressione regolare per la maggior parte dei pazienti.

La molla assiale comanda la resilienza compressiva e torsionale. Per una camminata normale, il movimento assiale deve essere compreso tra 3-6 mm. Molle con rigidità diversa sono disponibili su richiesta.

Il VTF è intercambiabile con gli alloggiamenti prossimali dell'Elite Blade esistenti, che montano un attacco piramidale femmina scorrevole (codice 539602). Non è necessario effettuare un'ulteriore regolazione della lunghezza.

Per ulteriori indicazioni relative al montaggio, consultare le istruzioni per l'uso del piede Elite Blade (codice n. 938295).

Schema per l'allineamento



Allineamento statico

Impostazione della lunghezza

Nota:

Il pilone deve trovarsi in posizione verticale se utilizzato con calzatura con altezza del tacco di 10 mm.

Calzature con altezza del tallone inferiore potrebbero richiedere l'utilizzo di uno spessore sotto il tallone.

Tagliare il pilone ad una misura approssimativa, lasciando 10-15 mm per la rifilatura finale. Tenere presente che la lunghezza di prova include solitamente 10 mm per consentire la compressione assiale di tallone, dita e molla (assiale).

Utilizzare la staffa di prova (articolo n. 941256) per adattare il VTF ad un Elite Blade

Linea di carico

La linea deve cadere a $1/3$ della lunghezza del piede partendo dal tallone (vista antero-posteriore).

Allineamento dinamico

Piano coronale

Accertarsi che la spinta mediale-laterale sia minima regolando le relative posizioni dell'invasatura e del piede.

Piano sagittale

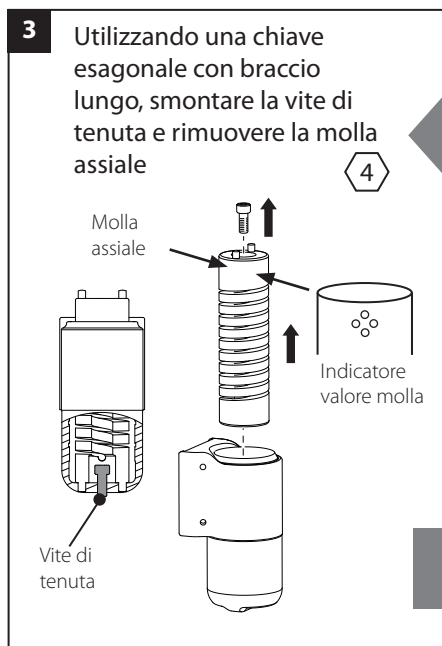
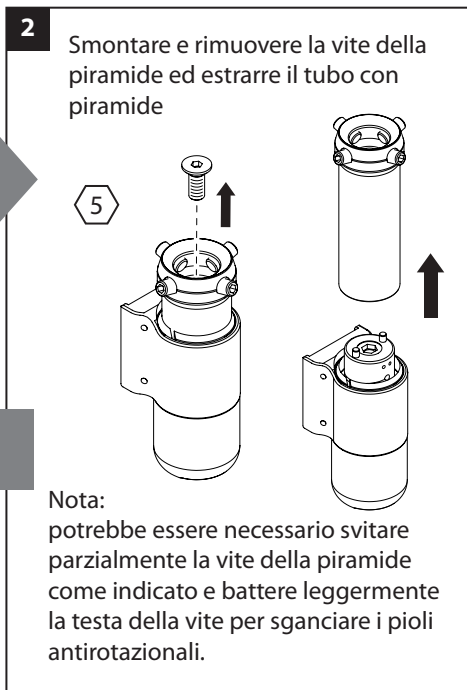
Verificare che il passaggio dall'appoggio del tallone all'avampiede sia fluido. Accertarsi inoltre che, in posizione eretta, tallone e avampiede siano caricati uniformemente e che entrambi poggino a terra.

Allineamento transfemorale

Allineare i dispositivi transfemorali in base alle istruzioni di montaggio in dotazione con il ginocchio, rispettando l'indicazione dei $2/3$ per la linea di carico e VTF come indicato.

7 Sostituzione della molla assiale

Rimuovere il VTF dall'Elite Blade. È possibile lubrificare la superficie esterna utilizzando 'Sapphire Endure'(928015) o altro grasso equivalente addizionato con PTFE.

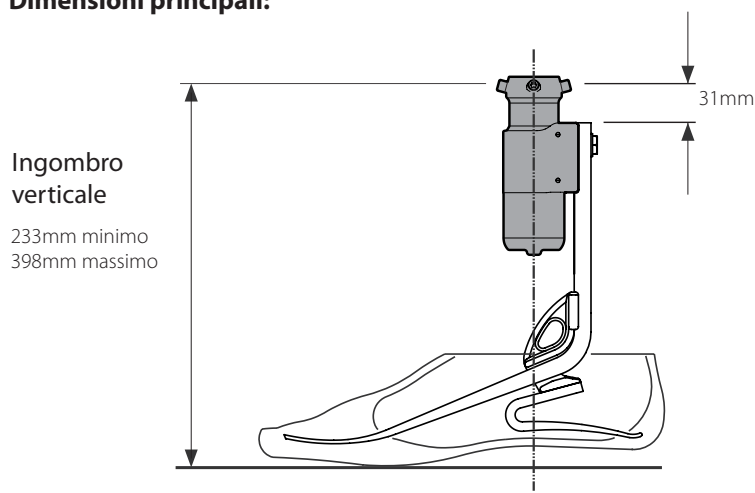


Indicatore	Valore molla	Molla (pezzo n.)
	1	539058
	2	539059
	3	539060
	4	539061

8 Caratteristiche tecniche

Codice:	da VTF1 a VTF4
Materiali:	Lega di alluminio, titanio, polimero rinforzato
Gamma di temperatura d'esercizio e di magazzinaggio:	da -10°C a 50°C
Peso del componente	450g
Attività consigliata:	3/4
Peso massimo del paziente:	166kg
Attacco allineamento prossimale:	Piramide femmina (Blatchford)
Rotazione massima	± 15 gradi
Ingombro verticale [vedi schema seguente]:	Minimo 233mm Massimo 398mm

Dimensioni principali:



Responsabilità

Il produttore consiglia di utilizzare il dispositivo solo in presenza delle condizioni specificate e per gli scopi previsti. Il dispositivo deve essere conservato in base alle istruzioni per l'uso in dotazione. Il produttore non è responsabile per eventuali danni causati da combinazioni con il componente che non siano state autorizzate dal produttore.

Conformità CE

Il presente prodotto soddisfa risponde ai requisiti della direttiva 93/42/CEE per i prodotti medici. Il prodotto è stato classificato come prodotto di classe I in base ai criteri di classificazione definiti nell'appendice IX della direttiva. La dichiarazione di conformità è stata pertanto prodotta da Blatchford Products Limited con responsabilità esclusiva in base all'appendice VII della direttiva.

Garanzia

Il VTF è coperto da 3 anni di garanzia per 3 anni. Per maggiori dettagli consultare il catalogo Blatchford.

Il paziente deve essere consapevole che eventuali variazioni o modifiche non espressamente autorizzate comporteranno il decadimento della garanzia.

Indirizzo registrato dal produttore

Blatchford Products Limited, Lister Road, Basingstoke RG22 4AH, UK.

1 Descripción y usos

Aplicación:

Estas instrucciones son para uso del técnico ortopédico.

El VTF (Vector Thrust Female o "sistema de rotación y amortiguación") debe utilizarse exclusivamente como parte de una prótesis de extremidad inferior.

- Este dispositivo aporta absorción de impacto axial y rotacional y retorno de la energía.
- Este dispositivo está recomendado para usuarios que abarquen un nivel de actividad de hasta K3/K4 y que puedan beneficiarse de una reducción en las cargas de corte en la superficie de contacto entre el muñón y el encaje.
- Cuando deba ajustarse por primera vez, el Elite Blade deberá cortarse a la longitud adecuada. Las instrucciones para ello se distribuyen con el dispositivo de sujeción para corte y perforación, ref. n° 941256.

Contraindicaciones

No hay constancia de contraindicaciones si el dispositivo se utiliza de acuerdo con estas instrucciones.

Diseñado para ser utilizado por un único usuario.

Asegúrese de que el usuario haya comprendido todas las instrucciones de uso, poniendo especial énfasis en las notas incluidas en la sección de mantenimiento.

Código de productos

- VTF1 Provisto de muelle clase 1
- VTF2 Provisto de muelle clase 2
- VTF3 Provisto de muelle clase 3
- VTF4 Provisto de muelle clase 4

Tabla de selección del muelle axial

		Peso del Usuario									
		44-52	53-59	60-68	69-77	78-88	89-100	101-116	117-130	131-147	148-166
Impacto	kg										
	BAJO	1	1	1	2	2	3	3	4	4	4
	MODERADO	1	1	2	2	3	3	4	4	4	
ALTO	1	2	2	3	3	4	4	4			
Clasificación de los muelles axiales											

Niveles de impacto:

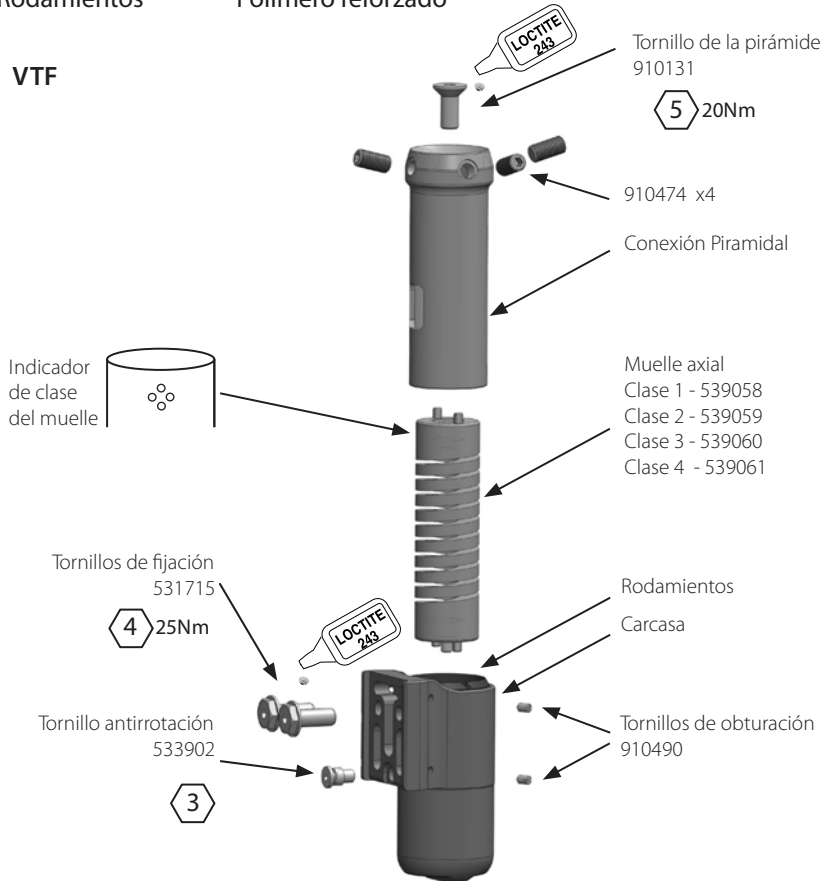
- Bajo** Caminar diariamente y hacer deportes ocasionalmente como el golf o el senderismo
- Moderado** Caminar enérgicamente y deportes frecuentes o diarios como el jogging.
- Alto** Actividades diarias como carrera de fondo, escalada, levantamiento y transporte de objetos pesados por razones profesionales.
- Extremo** Rigurosas caminatas diarias a alta cadencia, competiciones atléticas en pista y eventos de campo, profesiones que exigen saltar o cargar la prótesis más allá de los niveles normales
(los usuarios extremos deberán contactar con nuestro equipo de ventas)

2 Componentes

Partes principales:

- Carcasa Aleación de aluminio
- Conexión Piramidal Titanio
- Muelle axial Titanio
- Tornillos Titanio/Acero inoxidable/Nailon
- Rodamientos Polímero reforzado

VTF



3 Función

EIVTF es un ensamblaje compuesto por la carcasa que contiene un componente de muelle que permite a la conexión piramidal cambiar la dirección del movimiento o rotar en una amplitud de movimiento limitada bajo una carga axial o de torsión. Cuando la carga se elimina, el muelle hace que el tubo con pirámide vuelva a su posición original. El efecto de este movimiento es el de atenuar la fuerza de impacto que, de lo contrario, se transmitiría a la superficie de contacto entre el muñón y el encaje en direcciones tanto axial como rotacional.

4 Mantenimiento

El mantenimiento debe llevarlo a cabo personal cualificado.

Se recomienda que el dispositivo se revise anualmente para detectar visualmente defectos que pudieran impedir su funcionamiento adecuado y que la superficie de los rodamientos se vuelva a lubricar. Utilice 'Sapphire Endure' (928015) o una grasa con PTFE equivalente y siga las instrucciones de la Sección 7 para desmontarlo y volver a montarlo.

Debe informarse al usuario de lo siguiente:

Debe emplazarse al usuario para que se ponga en contacto con su técnico protésico si su estado de salud cambia.

El usuario debe informar a su técnico protésico de cualquier cambio en el rendimiento del dispositivo.

Los cambios en el rendimiento pueden incluir:

- Aumento o disminución de la resistencia axial o de torsión
- Demasiado juego en los rodamientos
- Cualquier ruido no habitual

Limpieza:

Utilice un trapo húmedo y jabón suave para limpiar las superficies exteriores. NO utilice productos de limpieza agresivos.

5 Limitaciones de uso

Vida útil prevista:

La vida útil del producto está cubierta por el periodo de garantía.

Debe llevarse a cabo una evaluación local de riesgos en base a la actividad y al uso.

Este producto está recomendado para ser utilizado con otros productos Blatchford.

Levantamiento de peso:

El peso y la actividad de los usuarios deben permanecer dentro de los límites especificados.

El transporte de pesos por parte del usuario debería realizarse en función de una evaluación de riesgo local.

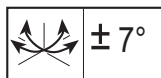
Entorno:

Evite exponer el VTF a elementos corrosivos como agua, ácidos y otros líquidos. Evite también exponerlo a ambientes abrasivos como, por ejemplo, los que contengan arena, ya que podrían fomentar un desgaste prematuro.

Exclusivamente para ser utilizado y almacenado a temperaturas de entre -10°C y 50°C .

6 Alineamiento y configuración

Margen de alineamiento proximal



Consejos de ajuste:

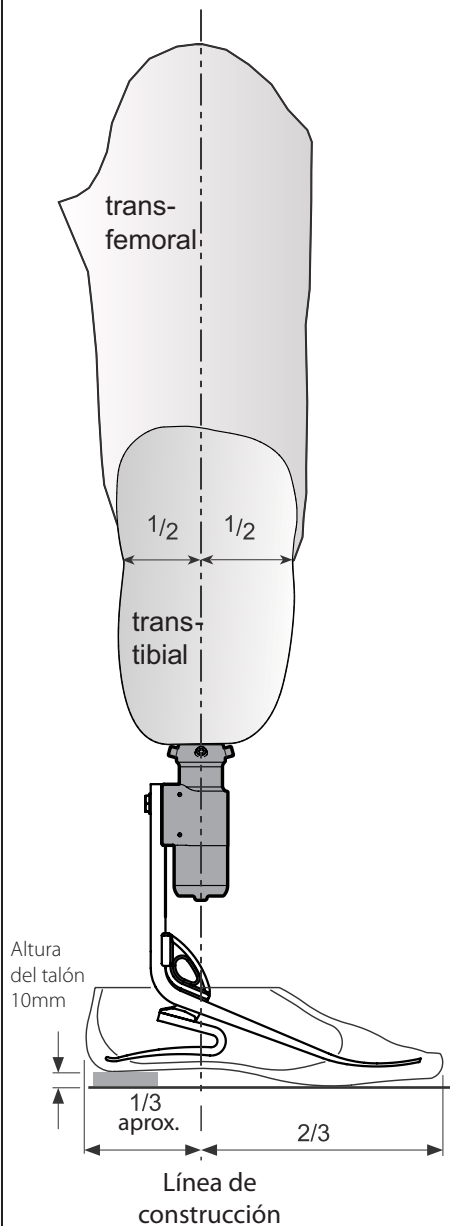
Los muelles VTF están diseñados para utilizarse en conjunción con los muelles de puntera y de talón de Elite Blade para permitir a la mayoría de usuarios una progresión suave.

El muelle axial controla tanto la amortiguación como la rotación. En el caso de marcha normal, el movimiento axial típico debería ser de entre 3 y 6 mm. Pueden suministrarse muelles con resistencias alternativas en caso necesario.

El VTF está diseñado para poderse intercambiar con los soportes superiores existentes del Elite Blade, a los que se les haya acoplado la opción de pirámide hembra oscilante (Ref n° 539601). No debería necesitarse ningún ajuste adicional de la longitud.

Si necesita más información para realizar ajustes, consulte las instrucciones de uso del Elite Blade (ref n° 938295).

Esquema de alineamiento



Alineamiento estático

Configuración de la longitud

Nota:

Cuando se utilice con un zapato con tacón de 10 mm de altura, la ballesta tibial debería estar en posición vertical.

Los zapatos con un tacón más bajo pueden requerir el uso de una pieza bajo el tacón. Corte la ballesta tibial a una longitud aproximada, permitiendo un espacio de unos 10-15 mm para el corte final. Observe que la longitud de prueba normalmente incluirá unos 10 mm para permitir la compresión axial del talón, del antepié y del muelle (axial).

Utilice un dispositivo de sujeción para corte y perforación para VT (ref n°941256) para adaptar el VTF a una Elite Blade.

Línea de construcción

Contando desde el talón, ésta debería pasar a 1/3 de la longitud total del pie (véase vista anteroposterior, mostrada aquí).

Alineamiento dinámico

Plano coronal

Asegúrese de que el impulso M-L sea mínimo, ajustando las posiciones relativas del encaje y del pie.

Plano sagital

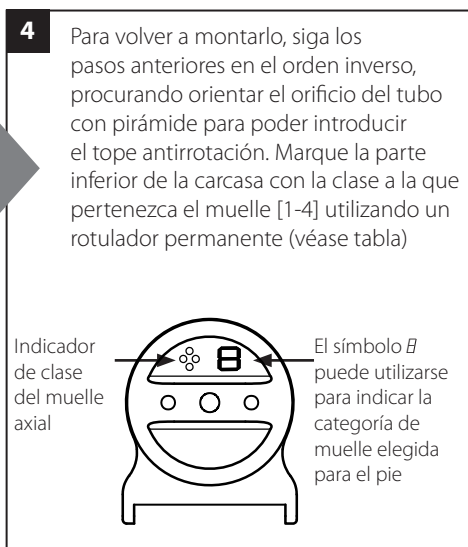
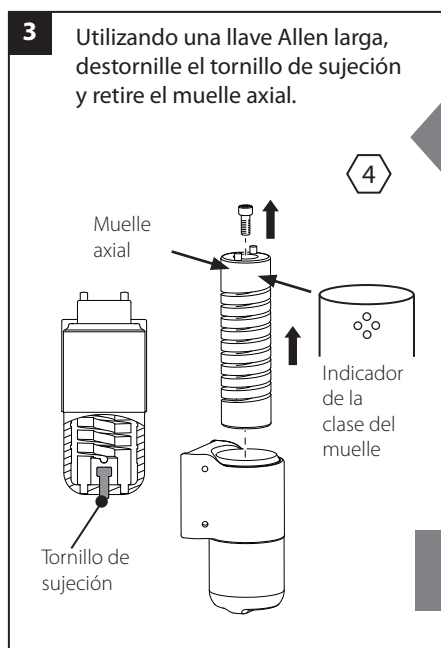
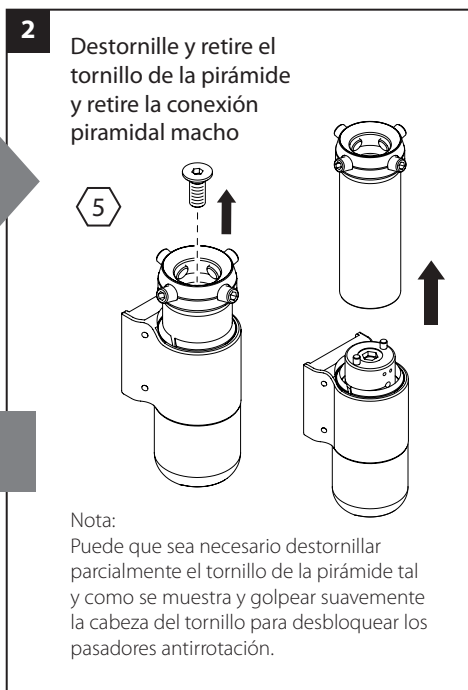
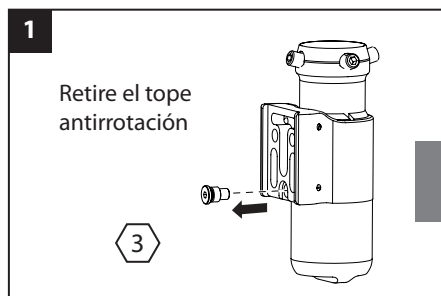
Compruebe que se produzca una transición suave desde el talón a la punta del pie. Asegúrese también de que cuando se esté de pie la carga esté equitativamente distribuida entre el talón y la puntera y que ambos toquen el suelo.

Alineamiento transfemoral

Alinee los mecanismos transfemorales de acuerdo con las instrucciones de montaje suministradas con la rodilla, manteniendo la línea de construcción en relación con 2/3 del VTF tal y como se muestra.

7 Sustitución del muelle axial

Retire el VTF de la Elite Blade. La superficie del cojinete puede realizarse utilizando Saphire Endure' (928015) o una grasa con PTFE equivalente.

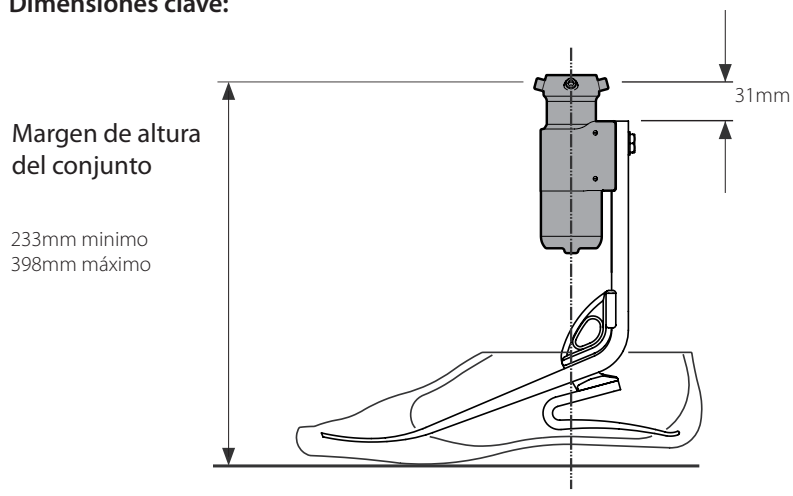


Indicador	Clase de muelle	Muelle (ref. n°)
	1	539058
	2	539059
	3	539060
	4	539061

8 Especificaciones técnicas

Margen de n° de parte	VTF1 - VTF4
Materiales:	Aleación de aluminio, titanio, polímero reforzado
Intervalo de temperatura de utilización y almacenamiento:	de -10 °C a 50 °C
Peso del componente:	450g
Actividad recomendada:	3/4
Peso máximo del usuario:	166kg
Conexión piramidal:	Pirámide hembra (Blatchford)
Rotación máxima	±15 grados
Margen de altura del conjunto [Véase esquema de más abajo]:	Mínimo 233mm Máximo 398mm

Dimensiones clave:



Responsabilidad

El fabricante recomienda utilizar este dispositivo sólo en las condiciones descritas y para los fines para los que ha sido diseñado. El mantenimiento del dispositivo debe realizarse de conformidad con las instrucciones de uso que lo acompañan. El fabricante no se responsabiliza de los daños derivados de combinaciones de componentes no autorizadas por el mismo.

Conformidad CE

Este producto satisface los requisitos de la directiva 93/42/EEC para productos médicos. Este producto ha sido clasificado como producto de clase I según los criterios de clasificación esbozados en el anexo IX de la directiva. La declaración de conformidad, por lo tanto, fue creada por Blatchford Products Limited con responsabilidad exclusiva según lo recogido en el anexo VII de la directiva.

Garantía

El VTF cuenta con una garantía de tres años. Véase el catálogo Blatchford para más detalles.

Debe informarse al usuario de que todo cambio o modificación no aprobados expresamente invalidará la garantía

Dirección registrada del fabricante

Blatchford Products Limited, Lister Road, Basingstoke RG22 4AH, UK.

blatchford.co.uk/дистрибьюторы

UK

Blatchford Products Ltd.
Unit D Antura
Kingsland Business Park
Basingstoke
RG24 8PZ
UNITED KINGDOM
Tel: +44 (0) 1256 316600
Fax: +44 (0) 1256 316710
Email: customer.service@
blatchford.co.uk
www.blatchford.co.uk

US & Canada

Blatchford Inc.
1031 Byers Road
Miamisburg
Ohio 45342
USA
Tel: +1 (0) 800 548 3534
Fax: +1 (0) 800 929 3636
Email: info@blatchfordus.com
www.blatchfordus.com

Germany

Blatchford Europe GmbH,
Fritz-Hornschuch-Str. 9
D-95326 Kulmbach
GERMANY
Tel: +49 (0) 9221/87808-0
Fax: +49 (0) 9221/87808-60
Email: info@blatchford.de
www.blatchford.de

France

Blatchford SAS
Parc d'Activités de l'Aéroport
125 Impasse
Jean-Baptiste Say
34470 PEROLS
FRANCE
Tel: +33 (0) 467 820 820
Fax: +33 (0) 467 073 630
Email: contact@blatchford.fr
www.blatchford.fr

India

Endolite India Ltd
A4 Naraina Industrial Area
Phase - 1
New Delhi
INDIA – 110028
Tel: +91 (011) 45689955
Fax: +91 (011) 25891543
Email: endolite@vsnl.com
www.endoliteindia.com

Norway

Ortopro AS
Hardangervegen 72
Seksjon 17
5224 Nesttun
NORWAY
Tel: +47 (0) 55 91 88 60
Email: post@ortopro.no
www.ortopro.no

