

Стяжной мини-адаптер под пирамидку

Инструкции для протезиста

189526 [для несущего модуля голени Ø25 мм]

189727 [для несущего модуля голени Ø30 мм]

Blatchford

1 Описание и назначение

RU

Данная инструкция предназначена для протезиста/врача.

Применение:

Стяжной адаптер под трубку голени и мини-пирамидку должен использоваться исключительно как составная часть протеза нижней конечности. Устройство предназначено для стыковки адаптера мини-пирамидки с трубкой голени диаметром 25/30 мм и позволяет производить угловую и вращательную юстировки.

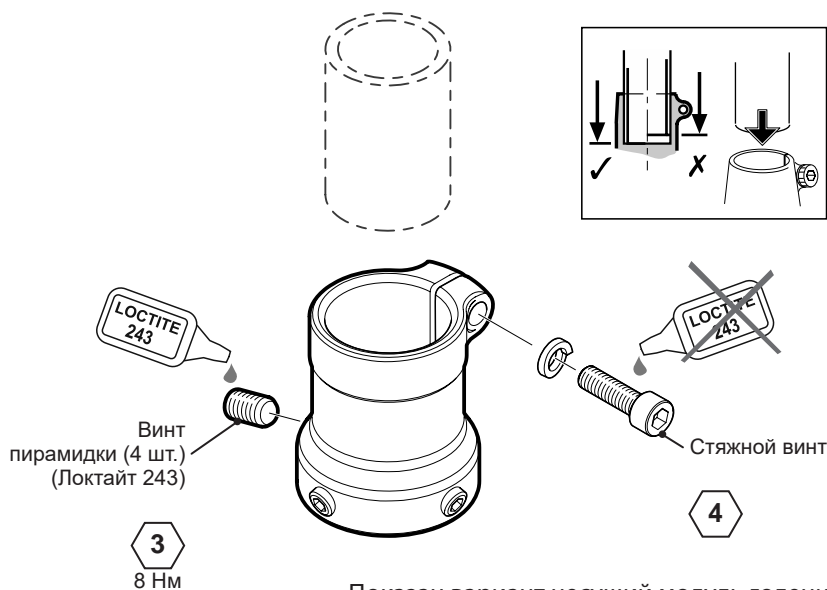
Изделие предназначается только для индивидуального использования.

Противопоказаний для использования данного изделия в соответствии с данными инструкциями нет.

Убедитесь, что пользователь ознакомился с инструкциями по применению, при этом особое внимание следует уделить разделам, посвященным информации техобслуживания.

2 Конструкция

Составные части	Шифр:189526	Шифр:189727
Адаптер	Титан: Ø 25 мм	Титан: Ø 30 мм
Винты адаптера мини-пирамидки	Оцинкованная сталь	Оцинкованная сталь
Прижимной винт	Оцинкованная сталь	Оцинкованная сталь
Шайба	Оцинкованная сталь	Нержавеющая сталь



Показан вариант несущий модуль голени Ø25 мм

3 Функции

Угловая и вращательная юстировки, проведенные перед затяжкой винтов, позволяют провести юстировку протеза с учетом индивидуальных особенностей пользователя.

Устройство будет безопасным и надежно соединит части протеза при условии использования резьбового фиксатора Локтайт для установочных винтов под мини-пирамидку и затягивания всех винтов с указанными на рисунке усилиями.

4 Техобслуживание

Техобслуживание изделия имеют право производить только сертифицированные специалисты, прошедшие обучение в учебных центрах Blatchford..

Рекомендуется ежегодно проводить визуальный осмотр

- Убедитесь, что все винты устройства надежно затянуты. Если вы не собираетесь удалять и очищать винты от загрязнений, то повторно нанесите локтайт только на установочные винты пирамидки, а затем затяните все винты с указанным усилием;
- Проверьте, нет ли видимых дефектов, которые могут повлиять на нормальную работу устройства.

Пользователя необходимо предупредить о нижеследующем:

Пользователь также обязан незамедлительно сообщить своему протезисту/лечащему врачу о любых изменениях в массе тела и/или уровне двигательной активности.

Пользователь обязан незамедлительно сообщить своему протезисту/врачу о любых произошедших с протезом изменениях.

Изменения могут включать в себя следующее:

- Посторонние шумы;
 - Люфт в соединении или потеря юстировки.
-

5 Ограничения при эксплуатации

Рекомендуется использовать в сочетании с охватывающим переходником трубки мини-пирамидки только изделия компании Blatchford. См. раздел "Техническая спецификация".

Компоненты мини-пирамидки компании Blatchford должны использоваться только в сочетании с другими мини-пирамидками компании Blatchford.

Срок службы:

Необходимо провести индивидуальную оценку риска на основании двигательной активности пользователя и условий эксплуатации устройства.

Поднятие тяжестей:

Вес пользователя и уровень его двигательной активности накладывают ограничение на подъем тяжестей.

Мера переноса тяжестей пользователем должна быть основана на локальной оценке степени риска.

Условия эксплуатации:

Изделие является водостойким, максимальная глубина погружения 1 метр.

Для предотвращения износа и повреждения тщательно промойте изделие под струей пресной водой после использования в абразивных средах, которые могут содержать, например, пыль или песок.

После использования изделия в соленой или хлорированной воде также следует тщательно промыть изделие под струей пресной воды.

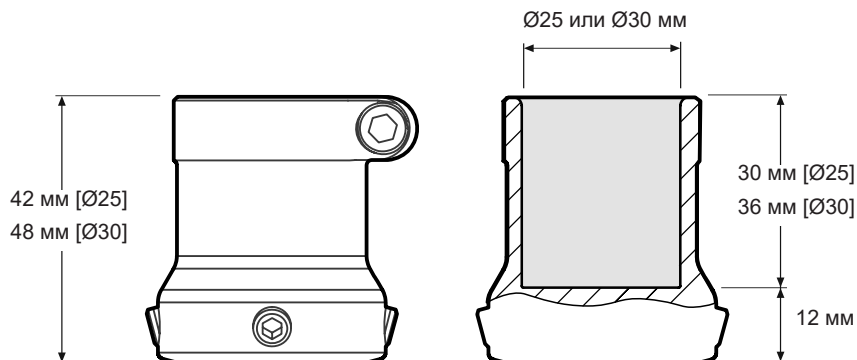
Изделие должно использоваться только в температурном диапазоне от -15°C до +50°C (от 5°F до 122°F).

Данное изделие может использоваться только в сочетании с протезными комплектующими производства Blatchford.

6 Спецификация:

Шифр:	189526	189727
Материал:	Титан, сталь	Титан, сталь
Диапазон температур эксплуатации и хранения:	от -15°C до 50°C от 5°F до 122°F	от -15°C до 50°C от 5°F до 122°F
Вес изделия:	75 г	75 г
Рекомендуемый уровень двигательной активности:	до 4	до 4
Максимальный вес пользователя:	60 кг (132 фунта)	60 кг (132 фунта)
Диапазон регулировки:	вращение на 360 градусов угловая юстировка на 5°	вращение на 360 градусов угловая регулировка на 5°
Высота конструкции:	42 мм	48 мм
Тип соединения;	Адаптер мини-пирамидка; Трубка голени Ø25 мм	Адаптер мини-пирамидка; Трубка голени Ø30 мм

Сборочные размеры:



Ответственность

Изготовитель рекомендует использовать устройство только в указанных условиях и в предусмотренных целях. Обслуживание устройства проводится согласно инструкции по эксплуатации, прилагаемой к устройству. Производитель не несет ответственности за ущерб, вызванный комбинацией компонентов, не разрешенной изготовителем.

Соответствие стандартам ЕС

Данное изделие соответствует требованиям стандарта 93/42/ЕЕС для медицинских изделий. Данное изделие относится к категории изделий класса 1 в соответствии с критериями классификации, изложенными в Приложении IX стандарта. Компания Blatchford Products Limited имеет сертификат соответствия и исключительной ответственности в соответствии с Приложением VII данного стандарта.

Гарантия

Гарантия на стяжной адаптер под трубку голени и мини-пирамидку составляет 36 месяцев.

Для уточнения гарантийных обязательств обратитесь на наш сайт.

Пользователь должен быть предупрежден о том, что любые изменения в конструкции изделия или его модификация, не согласованные с изготовителем, аннулируют гарантию.

Для получения подробной информации обратитесь к нашему каталогу компонентов.

Зарегистрированный адрес производителя

Blatchford Products Limited, Lister Road, Basingstoke RG22 4AH, UK.

blatchford.co.uk/дистрибьюторы

UK

Blatchford Products Ltd.
Unit D Antura
Kingsland Business Park
Basingstoke
RG24 8PZ
UNITED KINGDOM
Tel: +44 (0) 1256 316600
Fax: +44 (0) 1256 316710
Email: customer.service@
blatchford.co.uk
www.blatchford.co.uk

US & Canada

Blatchford Inc.
1031 Byers Road
Miamisburg
Ohio 45342
USA
Tel: +1 (0) 800 548 3534
Fax: +1 (0) 800 929 3636
Email: info@blatchfordus.com
www.blatchfordus.com

Germany

Blatchford Europe GmbH,
Fritz-Hornschuch-Str. 9
D-95326 Kulmbach
GERMANY
Tel: +49 (0) 9221/87808-0
Fax: +49 (0) 9221/87808-60
Email: info@blatchford.de
www.blatchford.de

France

Blatchford SAS
Parc d'Activités de l'Aéroport
125 Impasse
Jean-Baptiste Say
34470 PEROLS
FRANCE
Tel: +33 (0) 467 820 820
Fax: +33 (0) 467 073 630
Email: contact@blatchford.fr
www.blatchford.fr

India

Endolite India Ltd
A4 Naraina Industrial Area
Phase - 1
New Delhi
INDIA – 110028
Tel: +91 (011) 45689955
Fax: +91 (011) 25891543
Email: endolite@vsnl.com
www.endoliteindia.com

Norway

Ortopro AS
Hardangervegen 72
Seksjon 17
5224 Nesttun
NORWAY
Tel: +47 (0) 55 91 88 60
Email: post@ortopro.no
www.ortopro.no