



## Kx06v2

разработан так, чтобы поддержать  
в самых небывалых приключениях.

Blatchford 

Кх06v2 разработан так, чтобы поддержать вас в самых небывалых приключениях.

КХ06v2, создан для эксплуатации в самых сложных и суровых, он позволяет пользователям заниматься всем чем угодно — от повседневной бытовой деятельности до прогулок на свежем воздухе.

Динамичный и сверхнадежный коленный модуль КХ06v2 предоставляет пользователям с высоким уровнем двигательной активности надежную высокопрочную и водонепроницаемую конструкцию, которое сочетает в себе исключительную устойчивость на опорных поверхностях любого типа, плавную ходьбу и предсказуемую реакцию.



# Введение в НОВЫЙ КХ06





Введение в

# НОВЫЙ КХ06









## Устойчивость на опорной поверхности любого типа

При пяточном ударе конструкция KX06v2 обеспечивает превосходную геометрическую устойчивость, снижая риск случайного спотыкания на пересеченной местности, сохраняя при этом легкий переход в фазу переноса. Полицентрическая конструкция сокращает длину рычага во время фазы переноса, улучшает клиренс мыска стопы и помогает предотвратить потенциальные падения. Присущие гидравлическим системам управления характеристики позволяют коленному модулю естественно адаптироваться к скорости перемещения, обеспечивая плавную ходьбу и предсказуемую реакцию протеза, обеспечивает безопасность при ходьбе по наклонным опорным поверхностям и ступеням лестницы.



## Высокопрочная конструкция

Обновленный дизайн KX06v2 делает конструкцию коленного модуля более обтекаемой, более жесткой и надежной, при сниженной по сравнению с предыдущей версией модуля на 10мм высоте конструкции. Алюминиевое высокопрочное шасси с усиленными подшипниками делает KX06 еще более прочным и способным выдерживать нагрузки до 150 кг. Самоцентрирующаяся система подшипников защищает цилиндр управления от нежелательных боковых нагрузок, увеличивая прочность коленного модуля.

## Комфорт и высокий стиль

Силиконовое косметическое защитное покрытие коленного модуля KX06v2 обеспечивает прекрасный внешний вид, а также защищает механизм коленного модуля от возможных повреждений. Большой угол сгибания в 160 градусов облегчает перемещение на протезе в ограниченном пространстве, например, в салоне автомобиля или расположении за столом.





## Различные пользовательские режимы

Kx06v2 дает возможность очень просто переключаться из обычного рабочего режима в Режим езды на велосипеде или Режим блокировки сгибания для длительного стояния на одном месте. Включение блокировки сгибания, позволяет заблокировать сгибание коленного модуля в колене при остановке на ровной или наклонной опорной поверхности, обеспечивая при этом более равномерную нагрузку на нижние конечности, улучшая устойчивость и осанку, разгружает нагрузку на здоровую конечность и поясницу, что способствует долгосрочному сохранению здоровья опорно-двигательного аппарата.

## Простота в обслуживании

Kx06v2 может легко справиться со сложной эксплуатационной средой, начиная от воды и заканчивая грязью и песком. Не беспокойтесь ни о чем при езде на велосипеде по грязи — после поездки просто промойте коленный модуль чистой проточной водой и просушите!

## Идеально сочетание...

### Со стопами Blade<sup>XT</sup> и Elite Blade

Стопы Blade<sup>XT</sup> и Elite Blade предоставляют легковесные и динамичные решения для пользователей с высокой двигательной активностью.

### Гидравлические щиколотки

Гидравлическая технология Blatchford обеспечивает плавную, безопасную и естественную ходьбу, и позволяет долгосрочно сохранять здоровье опорно-двигательного аппарата.



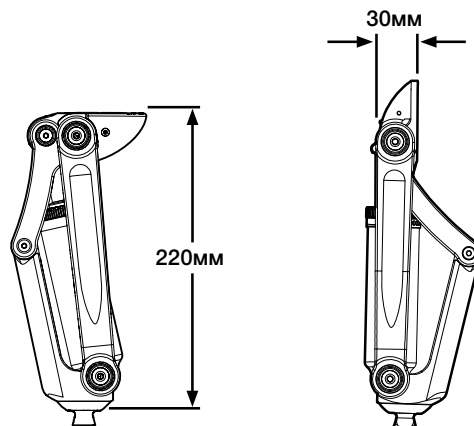


## Спецификация

Уровень двигательной активности	3-4
Максимальный вес пользователя	150кг (3) и 145кг (4)
Высота конструкции	220мм
Вес изделия	1.34кг (без косм. облицовки)
Угол сгибания в колене	160°
Гарантия	36 месяцев

## Информация для заказа

Шифр изделия KX06V2



Следуй за нами:

 <https://www.youtube.com/user/ENDOLITERUS>

 <https://www.facebook.com/BlatchfordRussia>

 <https://vk.com/endoliterussia>

 <https://www.pinterest.ru/BlatchfordRus/>

 <https://www.instagram.com/blatchfordrussia/>



Рекомендуется ежегодный визуальный осмотр изделия на предмет обнаружения возможных дефектов. Внимательно осмотрите протез на предмет обнаружения возможных дефектов, способных нарушить функциональность протезной системы. Техническое обслуживание имеет право проводить только персонал, прошедший обучение в учебных центрах Endolite и имеющий соответствующий сертификат.

Россия

*Клинический сервис:*  
ООО «Эндолайт Центр»  
141011, Россия,  
Московская обл., г. Мытищи,  
Октябрьская ул., д. 12  
Тел.: +7 495 787 5279  
Тел./Факс: +7 495 787 5280  
Email: sales@endolite.ru

*Поставка комплектующих:*  
ООО «Компания ВИТА-ОРТА»  
141011, Россия,  
Московская обл., г. Мытищи,  
Октябрьская ул., д. 10  
Тел./Факс: +7 495 103 4004  
Email: sales@vitaorta.ru