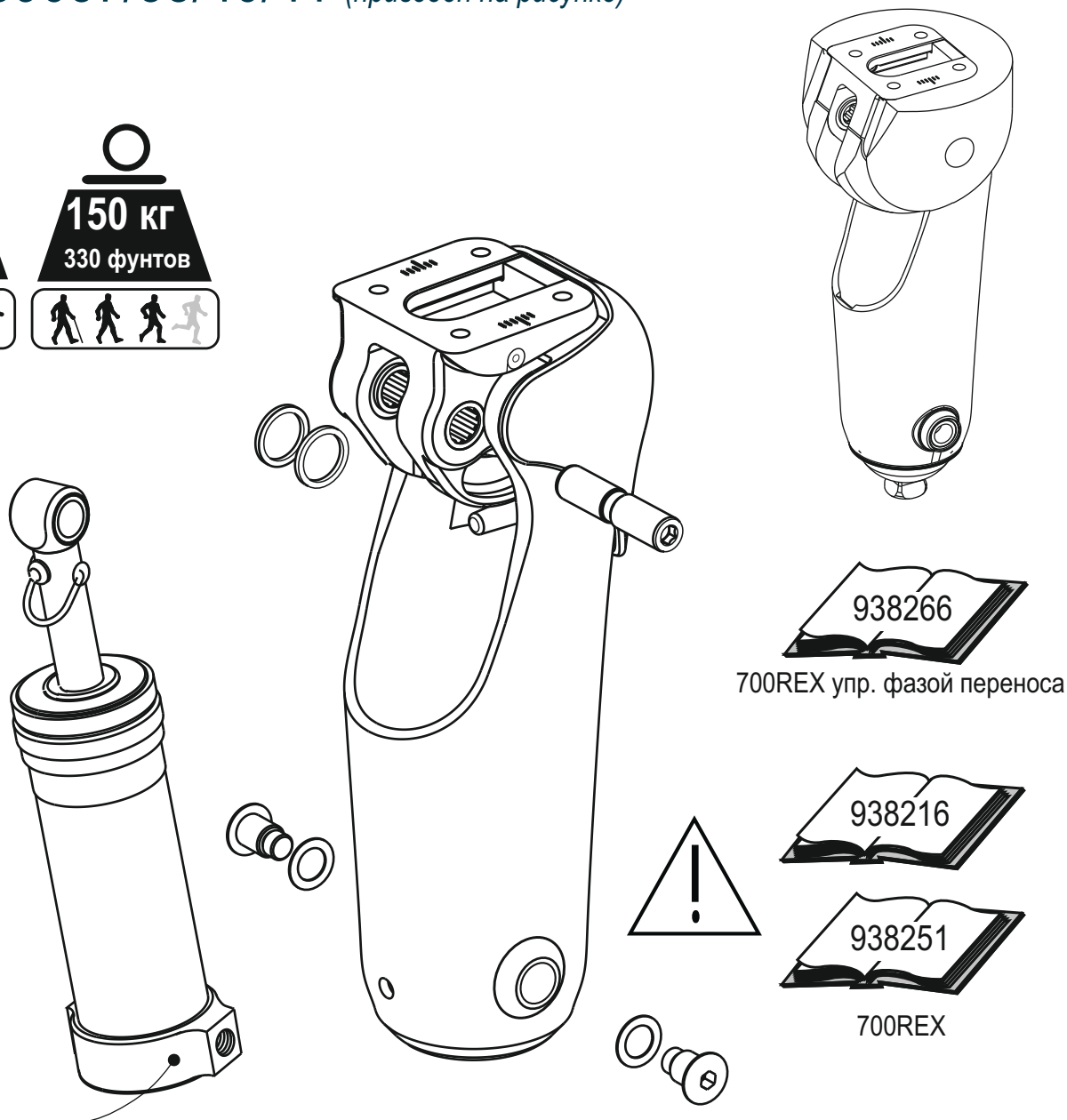


# MERCURY

## Hi-ACTIVITY

Установка на шасси управляющего цилиндра  
239452 & 239037/38/40/41 (приведен на рисунке)



CaTECH 700REX (показан на рисунке)

или

CaTECH 700REX УПР. ФАЗОЙ ПЕРЕНОСА

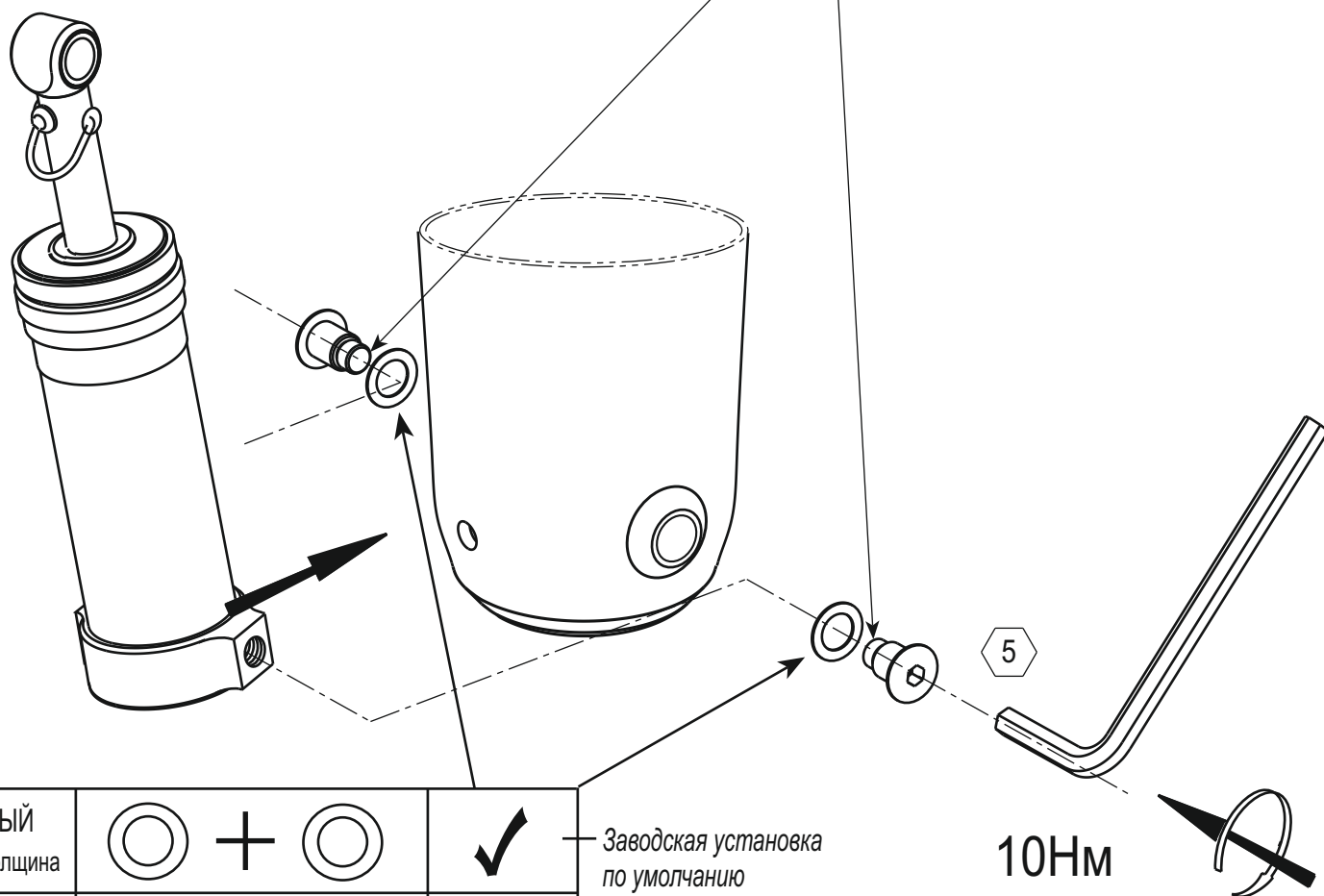
(в поставку не входит)



ИМ 13

# Дистальное крепление

Нанести небольшое количество  
резбового фиксатора Loctite 243  
ТОЛЬКО на резьбу оси!  
(926012)



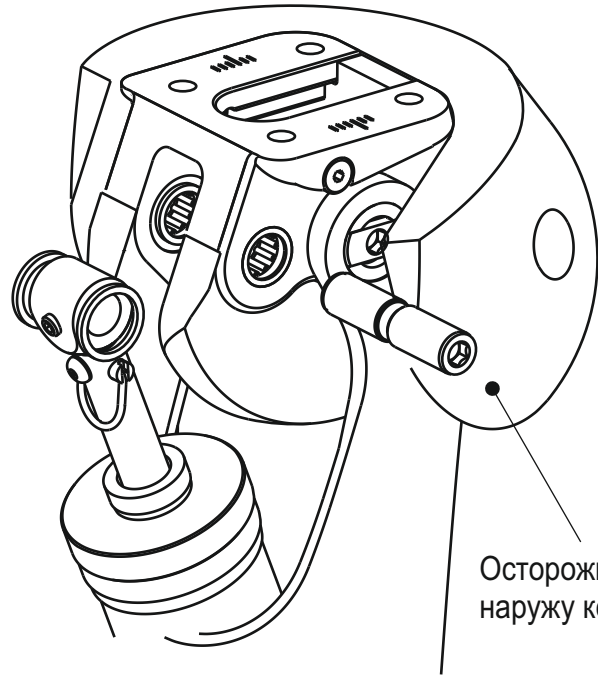
БЕЛЫЙ 0.6 толщина		+		✓
ЧЕРНЫЙ 0.5 толщина		+		✓
		+		✗

Заводская установка  
по умолчанию

10Нм

- Выберите толщину для минимизации бокового люфта.
- После установки и сборки коленный модуль должен быть полностью согнут, а затем разогнут

# Проксимальное крепление



Нанесите на обе шайбы смазку (928105)

Нанесите литиевую смазку (928003)

2.5

После установки цилиндра управления в шасси нанесите резьбовой фиксатор Loctite 222 (926001) на резьбу установочных винтов (Не перетягивайте резьбу при затяжке установочных винтов!)

5

Осторожно установите ось при помощи вращательных движений шестигранного ключа

# Blatchford

**Blatchford** 

Клинический сервис: ООО «Эндолайт Центр»  
141011, Россия, Московская обл., г. Мытищи, Октябрьская ул., д. 12  
Тел.: +7 495 787 5279; Тел./Факс: +7 495 787 5280; E-mail: [sales@endolite.ru](mailto:sales@endolite.ru); Web: [www.endolite.ru](http://www.endolite.ru)

Поставка комплектующих: ООО «Компания ВИТА-ОРТА»  
141011, Россия, Московская обл., г. Мытищи, Октябрьская ул., д. 10  
Тел./Факс: +7 495 103 4004; Email: [sales@vitaorta.ru](mailto:sales@vitaorta.ru); Web: [www.vitaorta.ru](http://www.vitaorta.ru)